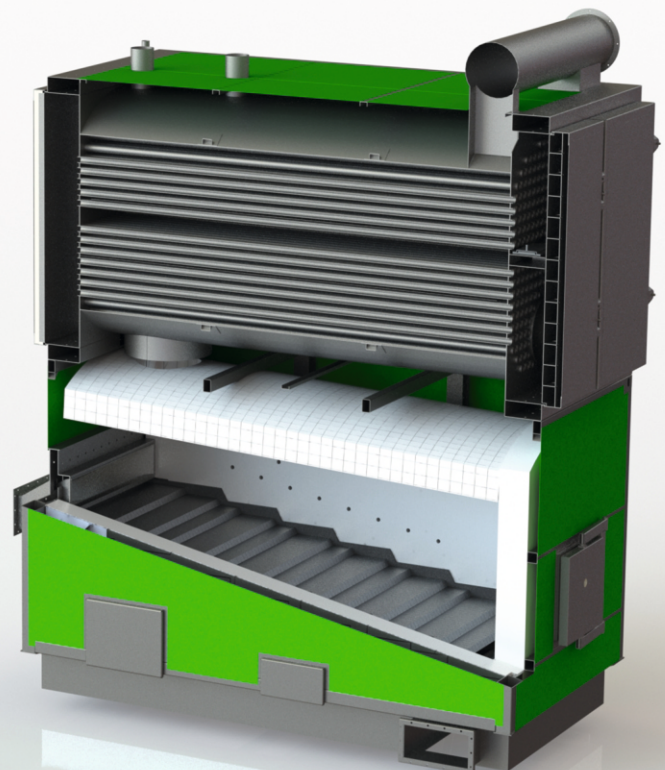




# AGB-06/3AH

*ZALA SILTUMENERGIJA*





# AGB Serviss

## Par mums

Dibināts 2003.gada 8.augustā, piedāvājot klientiem ūdensapgādes, siltumapgādes un kanalizācijas ierīkošanas pakalpojumus. Jau pirmajā gadā uzsākti pirmie projekti industriālo cietā kurināmā katlu uzstādīšanā.

Uz šo brīdi izveidojusies laba sadarbība ar kokapstrādes uzņēmumiem - ierīkojam siltumapgādi, ūdensapgādi, pieslēdzam kokžāvētavas kameras. Pēc individuāla pasūtījuma uzstādām apkures sistēmas gan ražošanas cehos, gan administrācijas ēkās. Aprīkojam katlumājas, ierīkojam siltumtīklus, ūdensapgādi un kanalizāciju ciematos un pilsētās.

## Darbnieki

2003.gadā uzņēmums darbu sāka ar 5 darbiniekiem, pašreiz nodarbinām aptuveni 40 strādājošos gan ražošanā, gan montāžas darbos objektos.

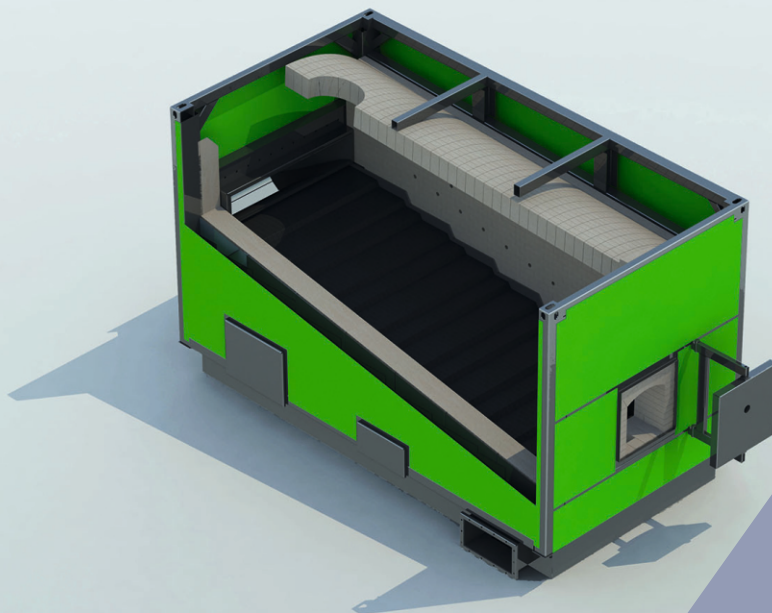
## Darbības apjoms

Ražotne atrodas Saldus novadā, Druvā, Kuldīgas šosejā 6. Pašražoto produkciju pārdodam gan Latvijā, gan Baltijas valstīs, gan Baltkrievijā. Montāžas un demontāžas darbus veicam objektos visā Baltijas teritorijā. Ir veikti šefmontāžas un demontāžas darbi kokapstrādes uzņēmumos Krievijā un Skandināvijas valstīs.

## Produkcija

No 2007. gada piedāvājam pašu ražotus cietā kurināmā (malkas, koksnes atkritumu, šķeldas, salmu) katlus un pilnu katlumājas aprīkojumu:

- 1) kurināmā noliktavas ar kustīgo grīdu;
- 2) kurināmā padeves sistēmas;
- 3) dūmgāzu attīrīšanas multiciklonus;
- 4) dūmgāzu ventilatorus;
- 5) dūmeņus;
- 6) elektrovadības automātikas sistēmas;
- 7) kolektoros;
- 8) siltummezglus;
- 9) citas nestandarta metāla konstrukcijas.





# AGB-06/3AH

## KATLA UZBŪVES UN DARBĪBAS PRINCIPI

AGB-06/3AH sērijas apkures katli tiek projektēti un ražoti koksnes šķeldas ar mitruma līdz 55% kurināšanai. Pateicoties mūrētai šamota kurtuvei un katliekārtas termoizolācijai, kurināmā sadegšana un siltuma atdeve ir ar ļoti augstu lietderības koeficientu (līdz 87%). Katliekārtas maksimālais darba spiediens ir 6.0 bar, un maksimālā darba temperatūra ir 110°C.

Ūdenssildāmais katls ir no tērauda loksnēm un caurulēm metināts katls ar mūrētu šamota priekškurtuvi un termoizolētu ārpusi. Tas sastāv no divām galvenajām daļām – trīs virzienu horizontāla katla un viena virziena termoizolētas kurtuves. Priekškurtuve aprīkota ar hidrauliski kustināmiem leģētā čuguna ārdiem kurtuvē (hroma saturs ne mazāks kā 28%) un četrām durvīm, mūrētu šamota ķieģeļu velvi, dūmvada izeju. Kurtuve ir pilnībā termoizolēta un apšūta ar dekoratīvām metāla plāksnēm.

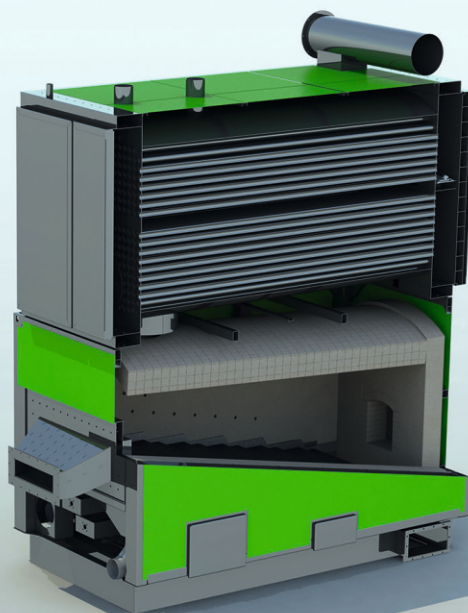
Katliekārtai ir trīs virzienu horizontāls katls. Katlam ir četras tehniskās durvis un dūmvada ieeja/izeja. Priekšējās durvis paredzētas katla tīrīšanai un aizmugurējās pelnu izvākšanai, lai nodrošinātu katla ekonomisku un efektīvu darbību visā ekspluatācijas laikā.

Kurināmais ar hidrauliskā bīdītāja palīdzību tiek padots iekšā kurtuves aizmugurējā daļā uz kustīgo ārdi rāmja, kurā tas žūst un sāk degt, ar kustīgo ārdi palīdzību tas tiek novirzīts pa visu kurtuvi. Karstās dūmgāzes, efektīvi apskalojot katliekārtas konvektīvo daļu, nonāk uz dūmvadu izeju.

Atpakaļgaitas ūdens tiek padots katla zemākajā daļā un tālāk virzīts uz siltummaini, efektīvi apskalojot termoslogotās virsmas. Padeve uz patērētāju ierīkota katla siltummaiņa augšējā daļā. Dūmgāzes izplūst no dūmejas ūdenssildāmā katla un caur ārējo dūmeju, dūmgāzu attīrītāju un dūmgāzu ventilatoru tiek ievadītas dūmenī.

### *Papildaprīkojums*

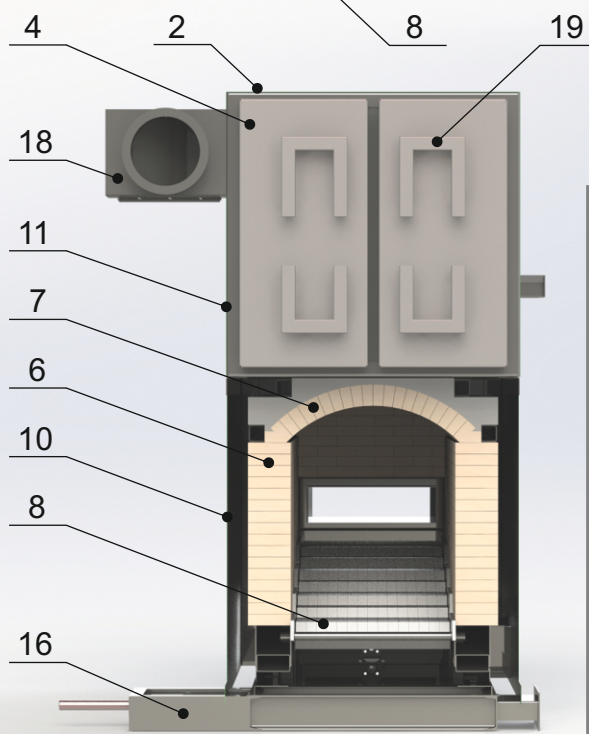
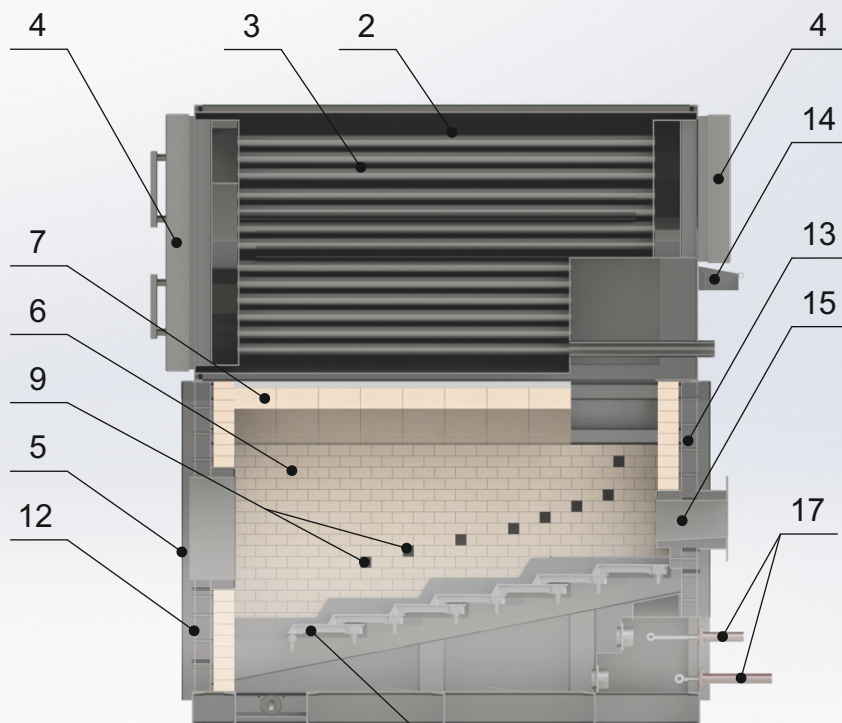
Kā papildu aprīkojumu katliekārtai iespējams uzstādīt : gaisa padeves sistēmu (primārā, sekundārā un terciālā gaisa pūtes ventilatori), hidrauliskā pelnu izlādes sistēma, kurtuves degšanas kvalitātes kontroles sistēma, dūmgāzu apvadlīnija, jeb bypass sistēma, saspiestā gaisa svelmcauruļu tīrīšanas sistēma, ar kuru tiek tīrītas katla svelmcaurules.







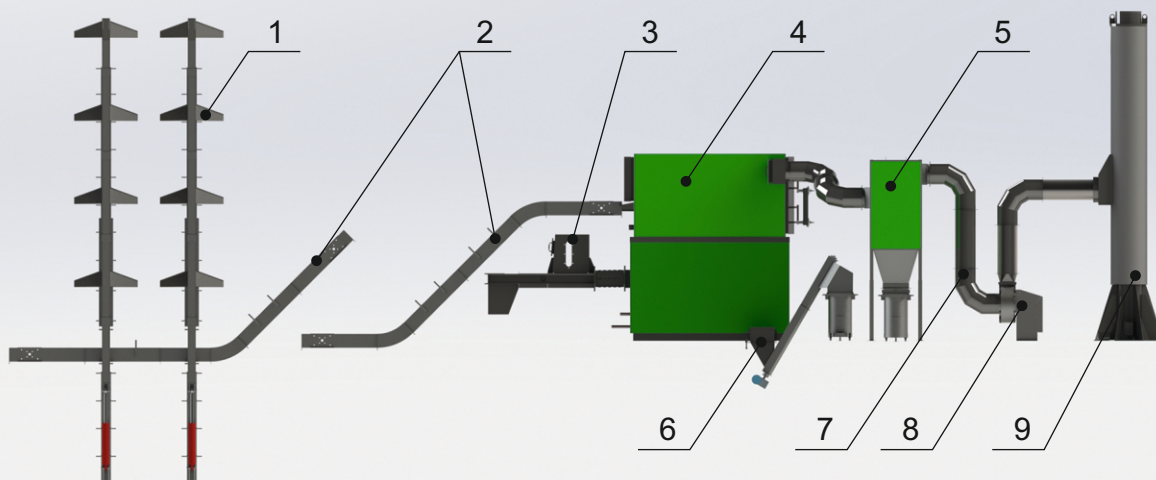
# AGB-06/3AH SĒRIJAS APKURES KATLS



1. Katla korpus;
2. Augšējais apšuvums;
3. Svelmcaurules;
4. Katla durvis;
5. Kurtuves durvis;
6. Mūrēta šamota ķieģeļu kurtuve;
7. Mūrēta šamota ķieģeļu velve;
8. Kustīgie čuguna ārdi;
9. Gaisa padeves kanāli;
10. Katliekārtas siltinājums;
11. Dekoratīvais ārējais apšuvums;
12. Apskalojama katla priekšējā kasete;
13. Apskalojama katla aizmugurējā kasete;
14. Pelnu siļe;
15. Katliekārtas barošanas pieslēgums;
16. Pelnu izlādes sistēma;
17. Hidrocilindri;
18. Dūmgāzu izeja;
19. Svelmcauruļu tīrīšanas sistēma.



## AGB-06/3AH sērijas apkures katla tehnoloģiskā shēma



- |   |   |
|---|---|
| 1. Kurināmā operatīvā noliktava AGB-HG;   | 4. Apkures katlietārta AGB 06/3AH;          |
| 2. Kurināmā ķēžu transportieri AGB-KT;  | 5. Dūmgāzu attīrītājs-multiciklons AGB-MC;; |
| 3. Biomasas uzkrājējbunkurs un kurināmā padeves mehānisms ar hidraulisko virzuli AGB-UHV; | 6. Pelnu izlādes sistēma;                   |
|   | 7. Dūmkanāli;                               |
|   | 8. Dūmgāzu ventilators AGB-DS;              |
|   | 9. Dūmenis.                                 |





# SIA "AGB Serviss"

## ražoto apkures šķeldas katliekārtu «06/3AH» sērijas specifikācija

| Nr.p. k. | Katliekārtas nosaukums | Katliekārtas nominālā jauda, kW | Katliekārtas minimālā jauda, kW | Kurināmā veids | Kurināmā maksimālais mitrums, % | Katliekārtas tilpums, l | Max. darba spiediens, Bar | Pārbaudes spiediens, Bar |
|----------|------------------------|---------------------------------|---------------------------------|----------------|---------------------------------|-------------------------|---------------------------|--------------------------|
| 1.       | AGB 300kW-06/3AH       | 300                             | 100                             | Koksnes šķelda | 55                              | 1400                    | 6.0                       | 9.0                      |
| 2.       | AGB 400kW-06/3AH       | 400                             | 150                             | Koksnes šķelda | 55                              | 1600                    | 6.0                       | 9.0                      |
| 3.       | AGB 500kW-06/3AH       | 500                             | 180                             | Koksnes šķelda | 55                              | 1800                    | 6.0                       | 9.0                      |
| 4.       | AGB 600kW-06/3AH       | 600                             | 200                             | Koksnes šķelda | 55                              | 2000                    | 6.0                       | 9.0                      |
| 5.       | AGB 700kW-06/3AH       | 700                             | 220                             | Koksnes šķelda | 55                              | 2200                    | 6.0                       | 9.0                      |
| 6.       | AGB 800kW-06/3AH       | 800                             | 250                             | Koksnes šķelda | 55                              | 2400                    | 6.0                       | 9.0                      |
| 7.       | AGB 1.0MW-06/3AH       | 1000                            | 300                             | Koksnes šķelda | 55                              | 3000                    | 6.0                       | 9.0                      |
| 8.       | AGB 1.2MW-06/3AH       | 1200                            | 350                             | Koksnes šķelda | 55                              | 3200                    | 6.0                       | 9.0                      |
| 9.       | AGB 1.5MW-06/3AH       | 1500                            | 400                             | Koksnes šķelda | 55                              | 3800                    | 6.0                       | 9.0                      |
| 10.      | AGB 1.8MW-06/3AH       | 1800                            | 450                             | Koksnes šķelda | 55                              | 4400                    | 6.0                       | 9.0                      |
| 11.      | AGB 2.0MW-06/3AH       | 2000                            | 500                             | Koksnes šķelda | 55                              | 4800                    | 6.0                       | 9.0                      |
| 12.      | AGB 2.2MW-06/3AH       | 2200                            | 650                             | Koksnes šķelda | 55                              | 5100                    | 6.0                       | 9.0                      |
| 13.      | AGB 2.5MW-06/3AH       | 2500                            | 600                             | Koksnes šķelda | 55                              | 5400                    | 6.0                       | 9.0                      |
| 14.      | AGB 2.8MW-06/3AH       | 2800                            | 650                             | Koksnes šķelda | 55                              | 5700                    | 6.0                       | 9.0                      |
| 15.      | AGB 3.0MW-06/3AH       | 3000                            | 700                             | Koksnes šķelda | 55                              | 6100                    | 6.0                       | 9.0                      |



| Drošības vārstu skaits, gab. | Drošības vārstu izmērs, DN | Drošības vārstu minimālais atvēruma šķērsgrīzuma laukums, mm <sup>2</sup> | Maksimālā darba temperatūra, °C | Minimālā darba temperatūra, °C | Kurtuves darba temperatūra, °C | Kurtuves maksimālā temperatūra, °C | Ķieģeļu robežizturības temperatūra, °C | Minimālā vilkme kurtuvē, Pa | Padeves un atplūdes pieslēguma izmērs, DN | Dūmgāzu izvada diametrs, mm | Nolaīšanas ventiļa izmērs, DN |
|------------------------------|----------------------------|---|---------------------------------|--------------------------------|--------------------------------|------------------------------------|--|-----------------------------|---|-----------------------------|-------------------------------|
| 1                            | 40                         | 1830  | 110                             | 60                             | 650-950                        | 1000                               | 1600                                   | 25                          | 65  | 300                         | 32                            |
| 2                            | 40                         | 3660  | 110                             | 60                             | 650-950                        | 1000                               | 1600                                   | 25                          | 65  | 300                         | 32                            |
| 2                            | 40                         | 3660  | 110                             | 60                             | 650-950                        | 1000                               | 1600                                   | 25                          | 80  | 300                         | 32                            |
| 2                            | 40                         | 3660  | 110                             | 60                             | 650-950                        | 1000                               | 1600                                   | 25                          | 80  | 300                         | 32                            |
| 2                            | 40                         | 3660  | 110                             | 60                             | 650-950                        | 1000                               | 1600                                   | 25                          | 80  | 400                         | 32                            |
| 2                            | 40                         | 3660  | 110                             | 60                             | 650-950                        | 1000                               | 1600                                   | 25                          | 80  | 400                         | 32                            |
| 2                            | 50                         | 5720  | 110                             | 60                             | 650-950                        | 1000                               | 1600                                   | 25                          | 100                                       | 400                         | 32                            |
| 2                            | 65                         | 8376  | 110                             | 60                             | 650-950                        | 1000                               | 1600                                   | 25                          | 100                                       | 400                         | 32                            |
| 2                            | 65                         | 8376  | 110                             | 60                             | 650-950                        | 1000                               | 1600                                   | 25                          | 125                                       | 450                         | 32                            |
| 2                            | 65                         | 8376  | 110                             | 60                             | 650-950                        | 1000                               | 1600                                   | 25                          | 150                                       | 450                         | 32                            |
| 2                            | 65                         | 8376  | 110                             | 60                             | 650-950                        | 1000                               | 1600                                   | 25                          | 150                                       | 450                         | 32                            |
| 2                            | 80                         | 10309   | 110                             | 60                             | 650-950                        | 1000                               | 1600                                   | 25                          | 150                                       | 500                         | 32                            |
| 2                            | 80                         | 10309   | 110                             | 60                             | 650-950                        | 1000                               | 1600                                   | 25                          | 150                                       | 500                         | 32                            |
| 2                            | 80                         | 10309   | 110                             | 60                             | 650-950                        | 1000                               | 1600                                   | 25                          | 150                                       | 550                         | 32                            |
| 2                            | 80                         | 10309   | 110                             | 60                             | 650-950                        | 1000                               | 1600                                   | 25                          | 200                                       | 600                         | 32                            |



Kuldīgas šoseja 6,  
Druva, Saldus pagasts,  
Saldus novads, Latvija,  
LV-3862

Tālr. +371 63839229

Mob. +371 29222073

Fax. +371 63839477

E-pasts: [agb@agb.lv](mailto:agb@agb.lv)

[www.agb.lv](http://www.agb.lv)