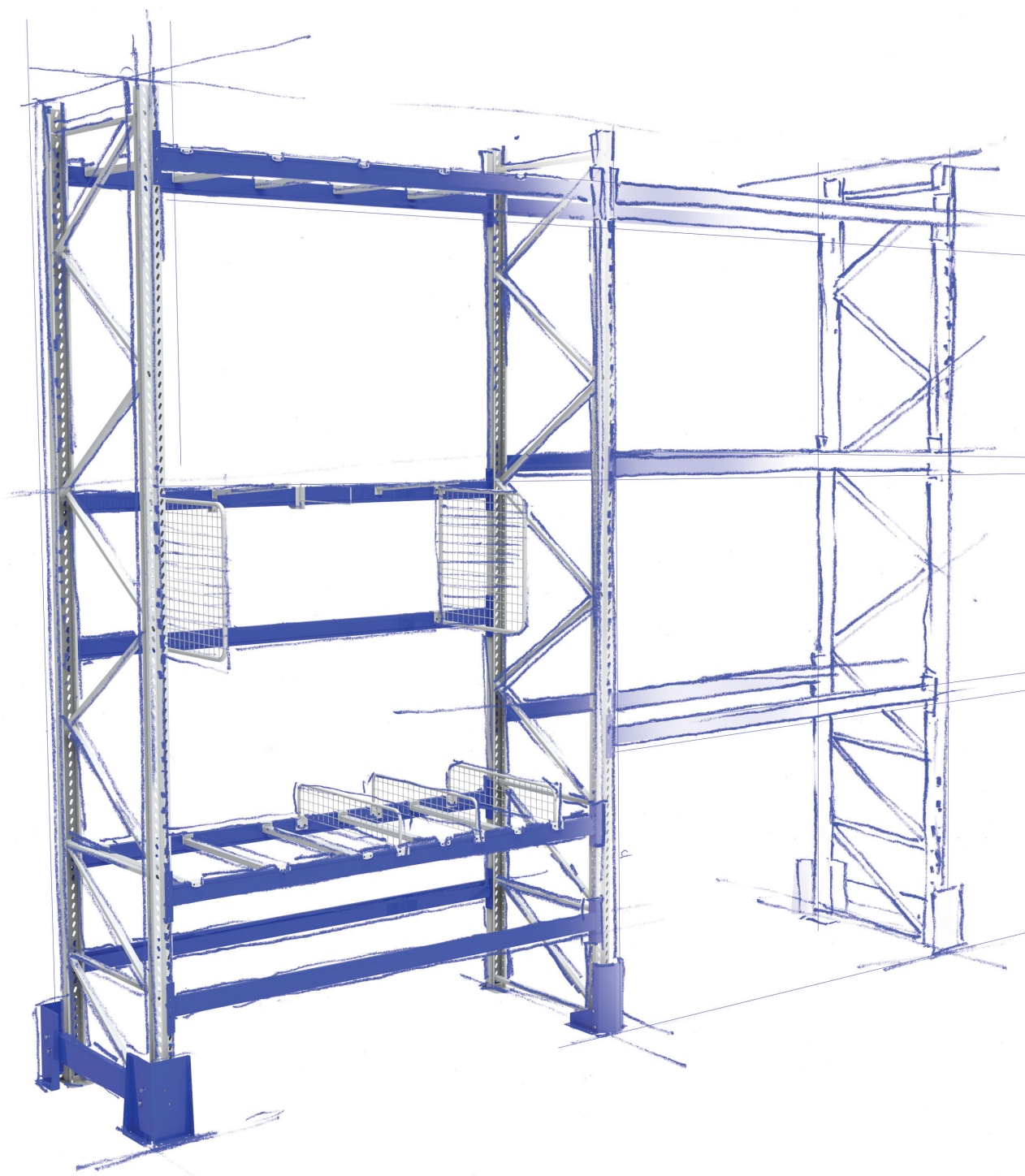


# MAGO



СИСТЕМА СКЛАДСКИХ СТЕЛЛАЖЕЙ  
НХ 2017



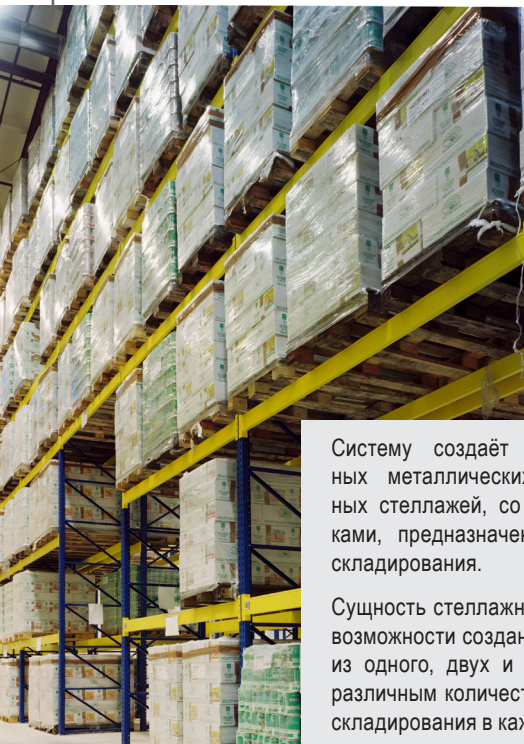
**Общая информация 2****Техническая спецификация 3**

Конструкционные особенности.....	4
Размеры.....	7
Допускаемые нагрузки на рамы и траверсы.....	8
Рамы со стяжками типа «ZZS».....	10
Стандартные траверсы.....	11
Нижние траверсы.....	12
Поперечные балки. Вертикальные и горизонтальные крестовины жёсткости.....	13
Дополнительные аксессуары для складских стеллажей.....	14
Отбойники.....	15
Полочные элементы (межтраверсное пространство).....	16

**Аксессуары для стеллажей торгового назначения 19**

Разделители.....	20
Подвески на траверсы.....	27
Экспозиторы.....	32
Застройки.....	33
Освещение.....	42
Защитные элементы - ограничители торговой зоны.....	43





Систему создаёт типоряд стационарных металлических рамочных, полочных стеллажей, со стационарными полками, предназначенными для высокого складирования.

Сущность стеллажной системы состоит в возможности создания стеллажных рядов из одного, двух и больше сегментов, с различным количеством ярусов (уровней) складирования в каждом из них.



Использование повторяющихся основных элементов (рам и балок) позволяет обеспечить гибкий подход к проектированию складского пространства.



Монтаж всех элементов происходит исключительно с применением болтовых и зацепных соединений, что обеспечивает возможность повторного использования составных элементов системы.



Для создания последовательности (ряда) стеллажей в системе НХ, для сборки двух соседних сегментов, используется одна общая рама.



Конфигурация складского стеллажа – межстоевое расстояние стоек, высота ярусов складирования, взаимное расположение стеллажных рядов, а также другие необходимые параметры определяются на основании требований Клиента, с учетом допустимой нагрузки на конструкцию, а также условий, обеспечивающих её устойчивость.



Система НХ - это решение для сейсмоактивных зон. Конструкция системы стеллажей высокого складирования НХ позволяет использовать их в сейсмоактивных зонах. Как для складских, так и для торговых помещений (см. раздел. «Аксессуары для стеллажей торгового назначения»)

Важная информация!

Владельцем проекта системы складских стеллажей НХ является фирма Mago S.A. Изготовителем элементов стеллажей MGL Sp. z.o.o.



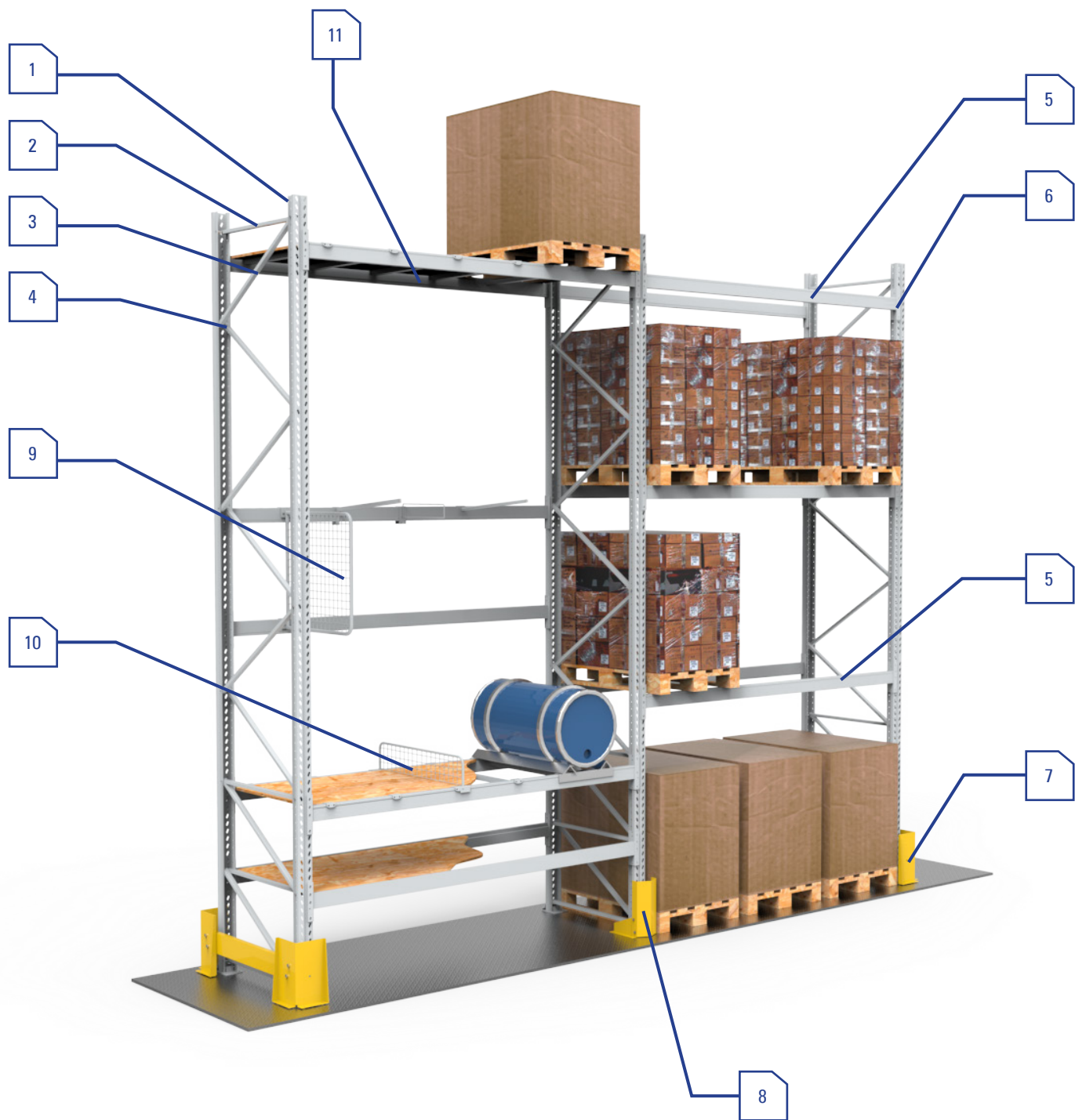
HX2017  
HX2017  
HX2017



Техническая спецификация



## Составные элементы

**Основные элементы:**

1 - стойка (профиль, стопа, болты с гайками); 2 - горизонтальные стяжки жёсткости; 3 – диагональные стяжки жёсткости; 4 - болт, гайка, дистанционная втулка; [элементы 1–4 формируют раму (ногу) стеллажа]; 5 - траверса; 6 - защита траверсы;

**Дополнительные элементы:** 7 - угловой отбойник; 8 - торцовый отбойник

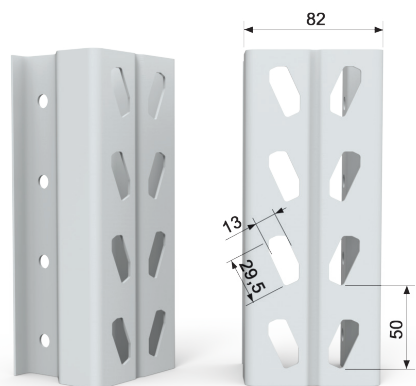
**Аксессуары:** 9, 10 – разделители; 11-поперечная балка

### Типы стоек рамы

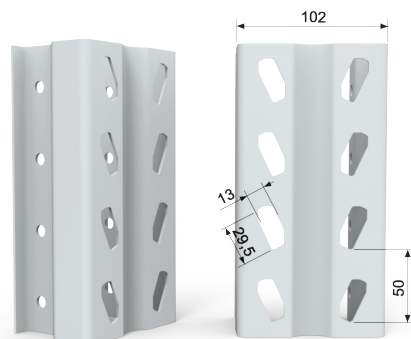
Рама в системе HX представляет собой ферменную конструкцию из двух стоек, соединённых между собой стяжками.

Стойки сделаны из перфорированных незамкнутых стальных профилей. Внешние размеры профилей 82 × 70, 102 × 70 и 122 × 70 мм.

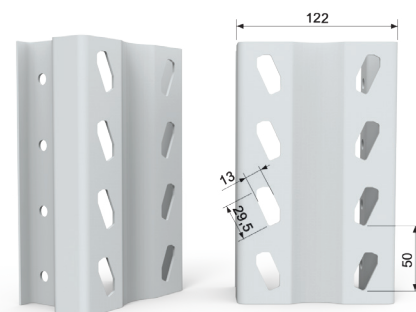
В стойках сделаны два ряда монтажных отверстий, расположенных по вертикали с интервалом в 50 мм.



Профиль стойки HX82



Профиль стойки HX102



Профиль стойки HX122

### Расположение стяжек рамы

Стопа, представляющая собой основание рамы, обеспечивает правильное перенесение нагрузки на пол, а также делает возможным анкеровку стеллажа к основанию.

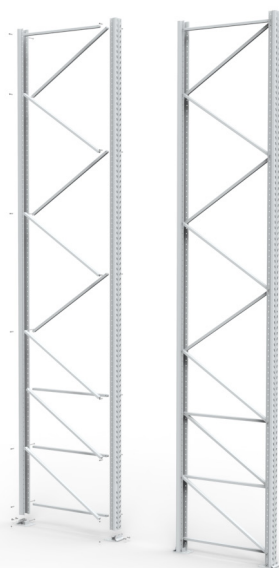
Стяжки жёсткости предназначены для соединения двух стоек в раму. По способу их закрепления, мы выделяем два типа стяжек жёсткости:

- горизонтальные, которые монтируются перпендикулярно стойкам.
- диагональные, которые монтируются между двумя очередными горизонтальными стяжками жёсткости).

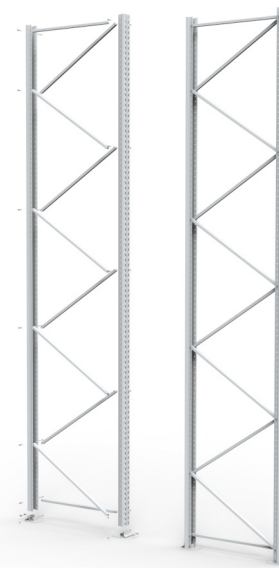
В системе HX(S) можно осуществлять сборку рамы с двумя системами стяжек, обозначенными «S» и «ZZS».

Система «ZZS» выдерживает несколько большие нагрузки на конструкцию, чем система «S».

**Система «ZZS» значительно увеличивает устойчивость нижней части стойки к ударам погрузочной тележки.**



Рама HX с системой стяжек «ZZS»

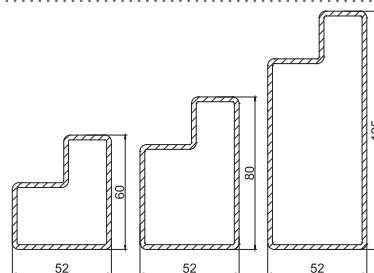


Рама HX с системой стяжек «S»



Траверы – это стальные профилированные элементы, предназначенные для крепления на стойках стеллажа с целью образования основания уровня складирования.

В зависимости от требуемых эксплуатационных свойств, мы предлагаем широкий диапазон траверс.



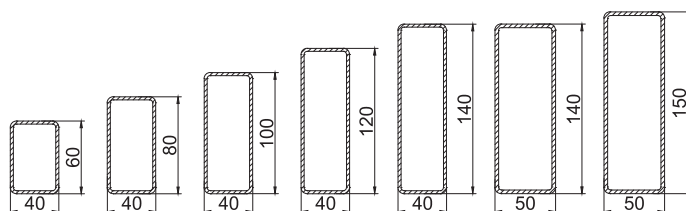
Траверы со ступенчатым профилем

### Маркировка типов траверс, например:

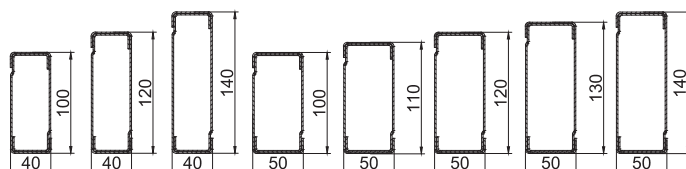
**5N060**

- первая цифра означает ширину балки траверсы [см];
- очередная буква - тип балки траверсы (N – ступенчатое сечение, S – прямоугольное сечение - стандарт, C – сборная балка
- очередная цифра - высота балки траверсы [мм].

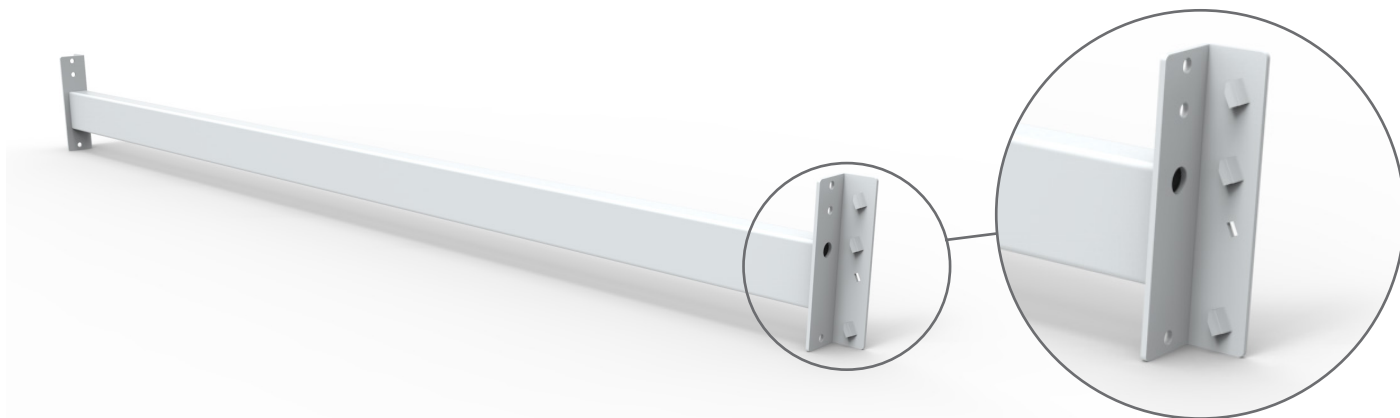
Каждая балка траверсы заканчивается зацепными лапами, с помощью которых балку можно установить в перфорации стойки рамы. Благодаря большой жёсткости зацепного соединения траверса-стойка, обеспечивается продольная устойчивость стеллажей. Вместе с увеличением нагрузки на пару траверс, увеличивается жёсткость соединения траверса-стойка.



Траверы из замкнутого профиля

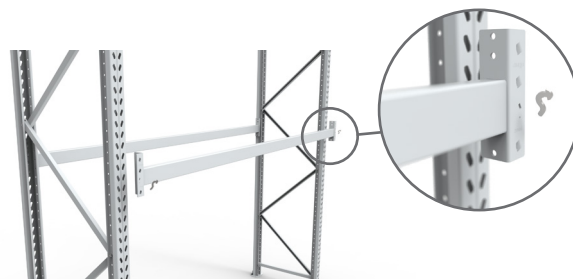
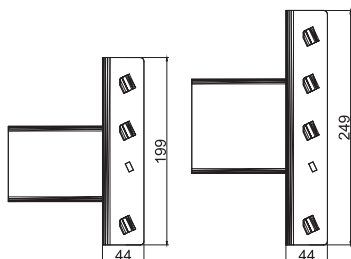


Траверы из сборного профиля

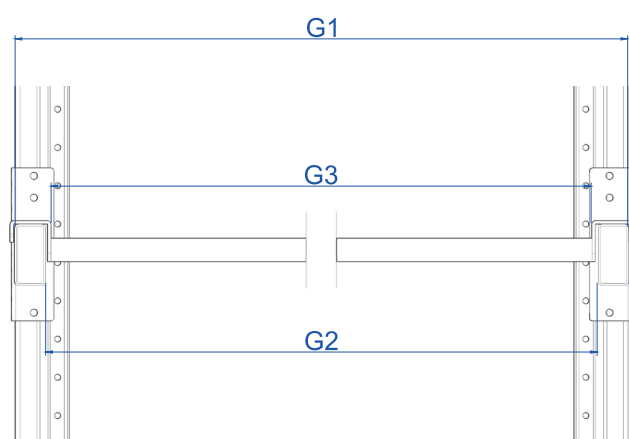


В зависимости от сечения применяемого профиля балки используются соединения (лапы), высотой 199 мм или 249 мм, обладающие маркировкой «200» или «250» соответственно.

Для предотвращения случайного поднятия и выталкивания траверсы транспортными средствами, в обязательном порядке применяются защитные элементы.



## Поперечные размеры



Для балок (траверс) шириной 40 мм

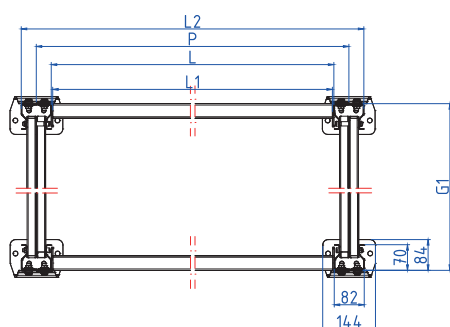
Рама [mm]	G1 [mm]	G2 [mm]	G3 [mm]
G-750	720	640	627
G-1050	1020	940	927
G-1130	1100	1020	1007

Для балок (траверс) шириной 50 мм

Рама [mm]	G1 [mm]	G2 [mm]	G3 [mm]
G-750	720	620	607
G-1050	1020	920	907
G-1130	1100	1000	987

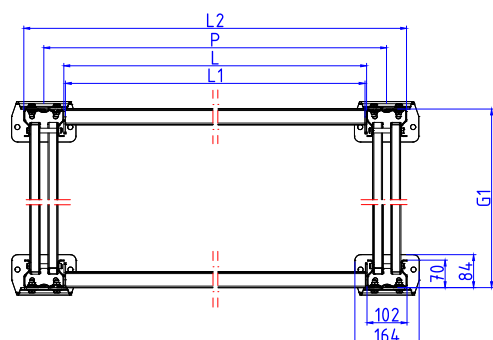
## Продольные размеры

Продольные размеры особенно важны при определении площади складской поверхности. Зависят от длины применяемых траверс и типа используемых стоек. Стандартные длины траверс соответствуют складированию двух, трёх или четырёх ЕВРОПАЛЛЕТ.



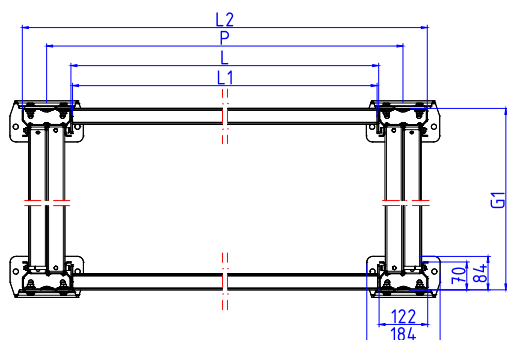
Для стоек НХ 82

L - [mm]	L1 [mm]	L2 [mm]	P [mm]
L-1800	1792	1964	1882
L-2700	2692	2864	2782
L-3600	3592	3764	2682



Для стоек НХ 102

L - [mm]	L1 [mm]	L2 [mm]	P [mm]
L-1800	1792	2004	1902
L-2700	2692	2904	2802
L-3600	3592	3804	3702



Для стоек НХ 122

L - [mm]	L1 [mm]	L2 [mm]	P [mm]
L-1800	1792	2044	1922
L-2700	2692	2944	2822
L-3600	3592	3844	3722

**ВАЖНАЯ ИНФОРМАЦИЯ!**

В соответствии с требованиями действующей нормы EN 15512, необходимо, чтобы прочность каждой конфигурации стеллажа была индивидуально проверена.

Это обусловлено тем, что использование грузоподъемности элементов конструкции стеллажа (рам и балок) в значительной мере зависит от индивидуально созданной конфигурации. Оценку прочности конкретного ряда стеллажей проводить всегда индивидуально с учётом конфигурации конструкции, условий складирования, грузоподъёмности основания, размещения стеллажей и т.п.

Для облегчения предварительного подбора элементов и возможности нанесения на элементы значений номинальной нагрузки, ниже представлен перечень предельно допустимых значений нагрузки на элементы.

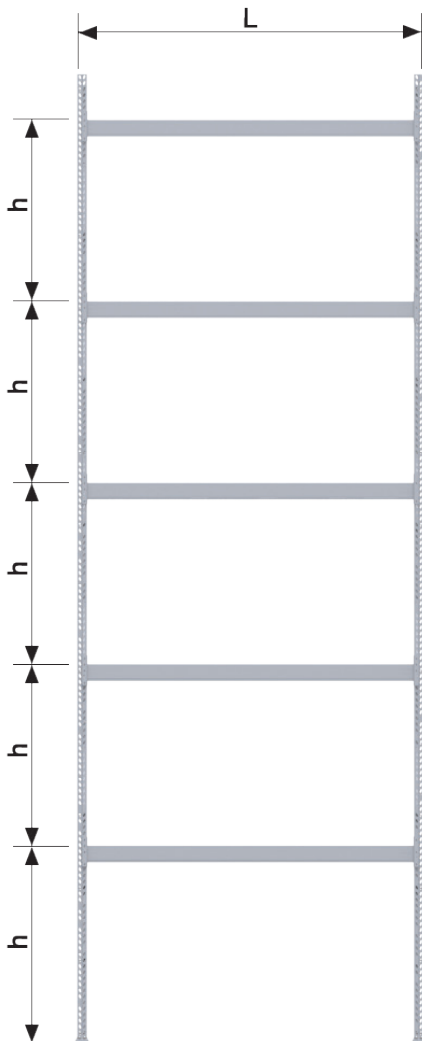
Эти значения мы называем **рекомендуемыми значениями**, они были получены в результате расчёта номинальной грузоподъемности конструкции в соответствии с требованиями нормы. Это значения, которые в 100% подтверждены для конкретной рекомендуемой конструкции (см. «Руководство по монтажу и эксплуатации стеллажей серии НХ» с. 59 и 62). Значения, допускаемые в конкретном, реальном стеллаже могут немного отличаться от рекомендуемых значений.

Приложены огромные усилия, чтобы представленные рекомендуемые значения максимально отражали допустимые нагрузки на реальные конструкции. Опыт и количество проверенных конфигураций подтверждают правильность применяемого метода и представленных значений.

**Тем не менее, чтобы соответствовать требованиям нормы EN15512 необходимо помнить о том, что представленная далее подборка «рекомендуемых значений» не освобождает от необходимости комплексной проверки конструкции.**

Допустимые нагрузки на рамы и траверсы [кг]

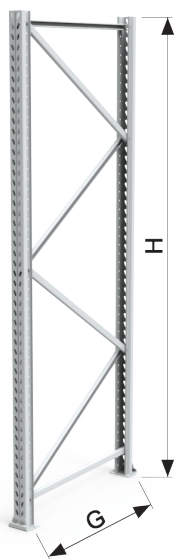
Высота уровня складирования h [мм]	Нагрузка Q [кг]							
	HX 82	HX 82 «ZS»	HX 102 0185 «S»	HX 102 0185 «ZS»	HX 102 0220 «S»	HX 102 0220 «ZS»	HX 122 «S»	HX 122 «ZS»
800	11700	12450	13800	14550	16380	17280	19620	20880
1000	11160	12240	13560	14280	16200	16950	19200	20100
1200	10890	11970	13320	13860	16080	16560	19080	19680
1400	10575	11325	13050	13350	15646	15750	18690	18900
1600	10050	10500	12525	12825	15120	15120	18000	18000
1800	9300	9600	12000	12360	14400	14400	17325	17325
2000	8520	8820	11520	11520	13500	13575	16425	16425
2200	7740	7740	10935	10935	12840	12840	15600	15600
2400	7200	7200	10170	10170	11760	11760	14580	14580



Допустимая нагрузка на пару траверс (одного уровня складирования) [кг]

Сечение	Длина балок (траверсы) L [мм]									
	1200	1500	1800	2100	2400	2700	3000	3300	3600	3900
5N060	1600	1350	1180	1050	880	720	600	505	435	370
5N080	2320	1940	1680	1500	1340	1220	1050	900	770	670
5N100	3250	2740	2360	2100	1880	1715	1580	1455	1330	1160
5N125	5350	4400	3750	3270	2920	2655	2420	2250	2090	1950
4S060	2080	1760	1530	1310	1060	855	720	610	525	450
4S080	2500	2080	1800	1600	1440	1305	1080	920	790	690
4S100	4000	3300	2860	2510	2260	2070	1890	1760	1500	1320
4S120	5120	4180	3580	3160	2840	2550	2340	2175	2010	1890
4S140	6000	5250	4430	3860	3440	3120	2850	2625	2420	2280
4C100	5200	4250	3610	3200	2820	2500				
4C120	5900	4900	4100	3600	3160	2835				
5C100	6000	5100	4350	3800	3400	3000	2500	2100	1800	
5C110	6000	5700	4900	4300	3800	3400	2970	2500	2130	
5C120	6000	6000	5500	4800	4200	3800	3450	3000	2550	
5C130	6000	6000	5900	5150	4600	4050	3660	3350	3000	
5C140	6000	6000	6000	5950	5300	4800	4250	3850	3500	
5S100	6000	5800	5000	4400	3450	2800	2300	1950	1680	1450
5S120	6000	6000	6000	5500	4900	4200	3400	2850	2430	2100
5S140	6000	6000	6000	6000	6000	6000	5400	4500	3750	3250
5S150	6000	6000	6000	6000	6000	6000	6000	5250	4500	3800



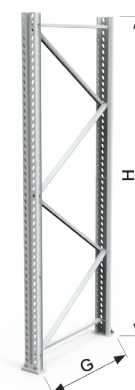
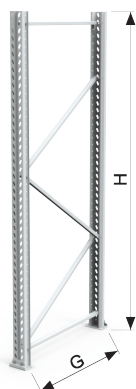


НХ102 0185 СКЛАДСКАЯ НОГА (S)

Размеры [мм]		Код изделия
<b>G - 750</b>	H - 1000	HX-N26150100
	H - 1200	HX-N26150120
	Шаг высоты рамы 200 мм	HX-N2615....
	H - 11800	HX-N26151180
	H - 12000	HX-N26151200
<b>G - 1050</b>	H - 1000	HX-N26330100
	H - 1200	HX-N26330120
	Шаг высоты рамы 200 мм	HX-N2633....
	H - 11800	HX-N26331180
	H - 12000	HX-N26331200
<b>G - 1130</b>	H - 1000	HX-N26380100
	H - 1200	HX-N26380120
	Шаг высоты рамы 200 мм	HX-N2638....
	H - 11800	HX-N26381180
	H - 12000	HX-N26381200

НХ102 0220 СКЛАДСКАЯ НОГА (S)

Размеры [мм]		Код изделия
<b>G - 750</b>	H - 1000	HX-N21150100
	H - 1200	HX-N21150120
	Шаг высоты рамы 200 мм	HX-N2115....
	H - 11800	HX-N21151180
	H - 12000	HX-N21151200
<b>G - 1050</b>	H - 1000	HX-N21330100
	H - 1200	HX-N21330120
	Шаг высоты рамы 200 мм	HX-N2133....
	H - 11800	HX-N21331180
	H - 12000	HX-N21331200
<b>G - 1130</b>	H - 1000	HX-N21380100
	H - 1200	HX-N21380120
	Шаг высоты рамы 200 мм	HX-N2138....
	H - 11800	HX-N21381180
	H - 12000	HX-N21381200

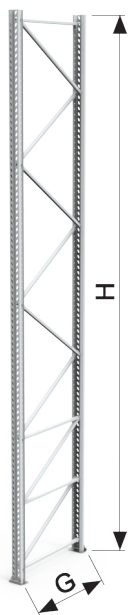


НХ82 0185 СКЛАДСКАЯ НОГА (S)

Размеры [мм]		Код изделия
<b>G - 750</b>	H - 1000	HX-N25150100
	H - 1200	HX-N25150120
	Шаг высоты рамы 200 мм	HX-N2515....
	H - 11800	HX-N25151180
	H - 12000	HX-N25151200
<b>G - 1050</b>	H - 1000	HX-N25330100
	H - 1200	HX-N25330120
	Шаг высоты рамы 200 мм	HX-N2533....
	H - 11800	HX-N25331180
	H - 12000	HX-N25331200
<b>G - 1130</b>	H - 1000	HX-N25380100
	H - 1200	HX-N25380120
	Шаг высоты рамы 200 мм	HX-N2538....
	H - 11800	HX-N25381180
	H - 12000	HX-N25381200

НХ122 0220 СКЛАДСКАЯ НОГА (S)

Размеры [мм]		Код изделия
<b>G - 750</b>	H - 1000	HX-N22150100
	H - 1200	HX-N22150120
	Шаг высоты рамы 200 мм	HX-N2215....
	H - 11800	HX-N22151180
	H - 12000	HX-N22151200
<b>G - 1050</b>	H - 1000	HX-N22330100
	H - 1200	HX-N22330120
	Шаг высоты рамы 200 мм	HX-N2233....
	H - 11800	HX-N22331180
	H - 12000	HX-N22331200
<b>G - 1130</b>	H - 1000	HX-N22380100
	H - 1200	HX-N22380120
	Шаг высоты рамы 200 мм	HX-N2238....
	H - 11800	HX-N22381180
	H - 12000	HX-N22381200

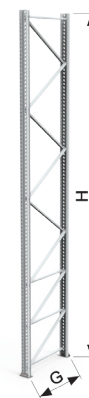
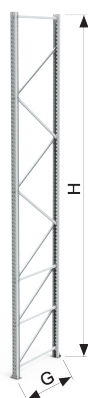


НХ102 0185 СКЛАДСКАЯ НОГА (ZZS)

Размеры [мм]		Код изделия
<b>G - 750</b>	H - 1000	HX-N15150100
	H - 1200	HX-N15150120
	Шаг высоты рамы 200 мм	HX-N1515....
	H - 11800	HX-N15151180
	H - 12000	HX-N15151200
<b>G - 1050</b>	H - 1000	HX-N15330100
	H - 1200	HX-N15330120
	Шаг высоты рамы 200 мм	HX-N1533....
	H - 11800	HX-N15331180
	H - 12000	HX-N15331200
<b>G - 1130</b>	H - 1000	HX-N15380100
	H - 1200	HX-N15380120
	Шаг высоты рамы 200 мм	HX-N1538....
	H - 11800	HX-N15381180
	H - 12000	HX-N15381200

НХ102 0220 СКЛАДСКАЯ НОГА (ZZS)

Размеры [мм]		Код изделия
<b>G - 750</b>	H - 1000	HX-N10150100
	H - 1200	HX-N10150120
	Шаг высоты рамы 200 мм	HX-N1015....
	H - 11800	HX-N10151180
	H - 12000	HX-N10151200
<b>G - 1050</b>	H - 1000	HX-N10330100
	H - 1200	HX-N10330120
	Шаг высоты рамы 200 мм	HX-N1033....
	H - 11800	HX-N10331180
	H - 12000	HX-N10331200
<b>G - 1130</b>	H - 1000	HX-N10380100
	H - 1200	HX-N10380120
	Шаг высоты рамы 200 мм	HX-N1038....
	H - 11800	HX-N10381180
	H - 12000	HX-N10381200



НХ82 0185 СКЛАДСКАЯ НОГА (ZZS)

Размеры [мм]		Код изделия
<b>G - 750</b>	H - 1000	HX-N14150100
	H - 1200	HX-N14150120
	Шаг высоты рамы 200 мм	HX-N1415....
	H - 11800	HX-N14151180
	H - 12000	HX-N14151200
<b>G - 1050</b>	H - 1000	HX-N14330100
	H - 1200	HX-N14330120
	Шаг высоты рамы 200 мм	HX-N1433....
	H - 11800	HX-N14331180
	H - 12000	HX-N14331200
<b>G - 1130</b>	H - 1000	HX-N14380100
	H - 1200	HX-N14380120
	Шаг высоты рамы 200 мм	HX-N1438....
	H - 11800	HX-N14381180
	H - 12000	HX-N14381200

НХ122 0220 СКЛАДСКАЯ НОГА (ZZS)

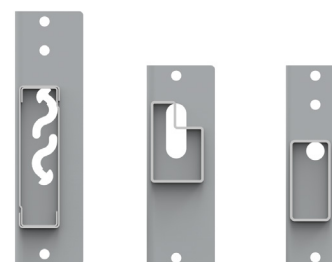
Размеры [мм]		Код изделия
<b>G - 750</b>	H - 1000	HX-N11150100
	H - 1200	HX-N11150120
	Шаг высоты рамы 200 мм	HX-N1115....
	H - 11800	HX-N11151180
	H - 12000	HX-N11151200
<b>G - 1050</b>	H - 1000	HX-N11330100
	H - 1200	HX-N11330120
	Шаг высоты рамы 200 мм	HX-N1133....
	H - 11800	HX-N11331180
	H - 12000	HX-N11331200
<b>G - 1130</b>	H - 1000	HX-N11380100
	H - 1200	HX-N11380120
	Шаг высоты рамы 200 мм	HX-N1138....
	H - 11800	HX-N11381180
	H - 12000	HX-N11381200

## Стандартные траверсы

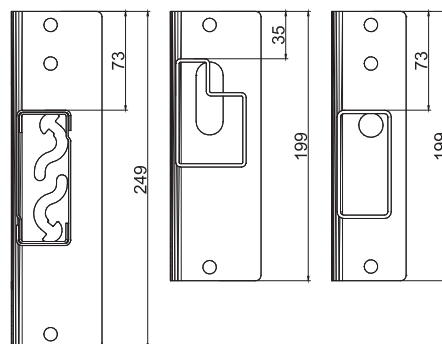
Сечение траверсы	Высота лапы [мм]	Коммерческая длина [мм]	Код элемента	Доступные покрытия
Складирование 2 Европаллет				
4S060	200	L1800	HX-T02011800	Порошковая окраска, горячее цинкование
4S080	200		HX-T02021800	
4S100	250		HX-T03041800	
4S120	250		HX-T03051800	
4S140	250		HX-T03061800	
4C100	250		HX-T03231800	
4C120	250		HX-T03241800	
5C100	250		HX-T03521800	
5C110	250		HX-T03531800	
5C120	250		HX-T03541800	
5C130	250		HX-T03551800	
5C140	250		HX-T03561800	
5N060	200		HX-T02411800	Порошковая окраска, горячее цинкование
5N080	200		HX-T02421800	
5N125	250		HX-T03441800	



Складирование 3 Европаллет				
4S060	200	L2700	HX-T02012700	Порошковая окраска, горячее цинкование
4S080	200		HX-T02022700	
4S100	250		HX-T03042700	
4S120	250		HX-T03052700	
4S140	250		HX-T03062700	
4C100	250		HX-T03232700	
4C120	250		HX-T03242700	
5C100	250		HX-T03522700	
5C110	250		HX-T03532700	
5C120	250		HX-T03542700	
5C130	250		HX-T03552700	
5C140	250		HX-T03562700	
5N060	200		HX-T02412700	Порошковая окраска, горячее цинкование
5N080	200		HX-T02422700	
5N125	250		HX-T03442700	
5S140	250		HX-T03302700	
5S150	250	HX-T03312700		

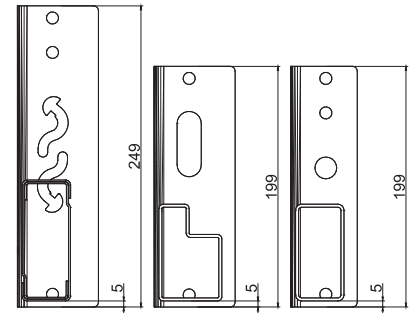
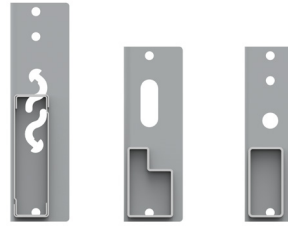


Складирование 4 Европаллет				
4S060	200	L3600	HX-T02013600	Порошковая окраска, горячее цинкование
4S080	200		HX-T02023600	
4S100	250		HX-T03043600	
4S120	250		HX-T03053600	
4S140	250		HX-T03063600	
4C100	250		HX-T03233600	
4C120	250		HX-T03243600	
5C100	250		HX-T03523600	
5C110	250		HX-T03533600	
5C120	250		HX-T03543600	
5C130	250		HX-T03553600	
5C140	250		HX-T03563600	
5N060	200		HX-T02413600	Порошковая окраска, горячее цинкование
5N080	200		HX-T02423600	
5N125	250		HX-T03443600	
5S140	250		HX-T03303600	
5S150	250	HX-T03313600		

**Важная информация!**

Необходимо заказывать два защитных элемента MX-A00010053 для одной траверсы (по одному на каждую лапу)





## Нижние траверсы

Сечение траверсы	Высота лапы [мм]	Коммерческая длина [мм]	Код элемента	Доступные покрытия	
<b>Складирование 2 Европаллет</b>					
4S060	200	L1800	HX-T04011800	Порошковая покраска, горячее цинкование	
4S080	200		HX-T04021800		
4S100	250		HX-T05041800		
4C100	250		HX-T05231800	Порошковая покраска	
5C100	250		HX-T05521800		
5C140	250		HX-T05561800		
5N060	200		HX-T04411800		
5N080	200		HX-T04421800	Порошковая покраска, горячее цинкование	
5N125	250		HX-T05441800		
<b>Складирование 3 Европаллет</b>					
4S060	200	L2700	HX-T04012700	Порошковая покраска, горячее цинкование	
4S080	200		HX-T04202700		
4S100	250		HX-T05042700		
4C100	250		HX-T05232700	Порошковая покраска	
4C120	250		HX-T05242700		
5C100	250		HX-T05522700		
5C110	250		HX-T05532700		
5C120	250		HX-T05542700		
5C130	250		HX-T05552700		
5C140	250		HX-T05562700		
5N060	200		HX-T04412700	Порошковая покраска, горячее цинкование	
5N080	200		HX-T04422700		
5N125	250		HX-T05442700		
<b>Складирование 4 Европаллет</b>					
4S060	200		L3600	HX-T04013600	Порошковая покраска, горячее цинкование
4S080	200			HX-T04023600	
4S100	250	HX-T05043600			
4S120	250	HX-T05053600			
4S140	250	HX-T05063600			
4C100	250	HX-T03233600		Порошковая покраска	
4C120	250	HX-T03243600			
5C100	250	HX-T03523600			
5C110	250	HX-T03533600			
5C120	250	HX-T03543600			
5C130	250	HX-T03553600			
5C140	250	HX-T03563600			
5S150	250	HX-T05313600			Порошковая покраска, горячее цинкование

**Важная информация!**

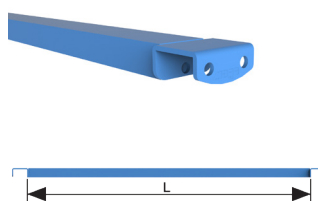
Необходимо заказывать два защитных элемента МХ-А00010053 для одной траверсы (по одному на каждую лапу)



## Поперечные балки

Балки для траверс типа 4S... и 4С...

Рама [мм]	Балка [мм]	Код элемента
G-750	L-627	MR-B00010750
G-1050	L-927	MR-B00011050
G-1130	L-1007	MR-B00011130

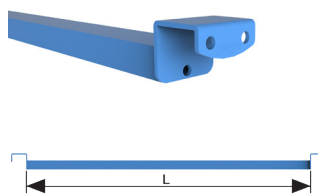
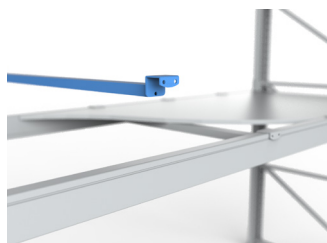


Балки для траверс типа 5С...

Рама [мм]	Балка [мм]	Код элемента
G-750	L-607	MR-B00110750
G-1050	L-907	MR-B00111050
G-1130	L-987	MR-B00111130

Балки под плиту 18мм для траверс типа 4S... и 4С...

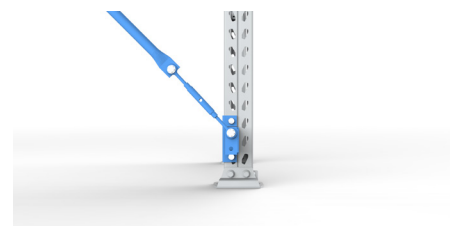
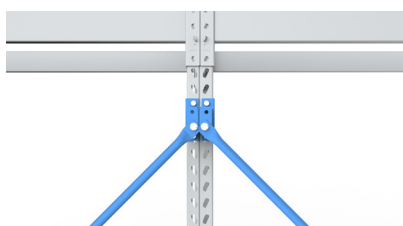
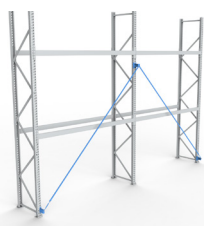
Рама [мм]	Балка [мм]	Код элемента
G-750	L-627	MR-B00050750
G-1050	L-927	MR-B00051050
G-1130	L-1007	MR-B00051130



Балки под плиту 18мм для траверс типа 5С...

Рама [мм]	Балка [мм]	Код элемента
G-750	L-607	MR-B00150750
G-1050	L-907	MR-B00151050
G-1130	L-987	MR-B00151130

## Крестовина вертикальной жёсткости



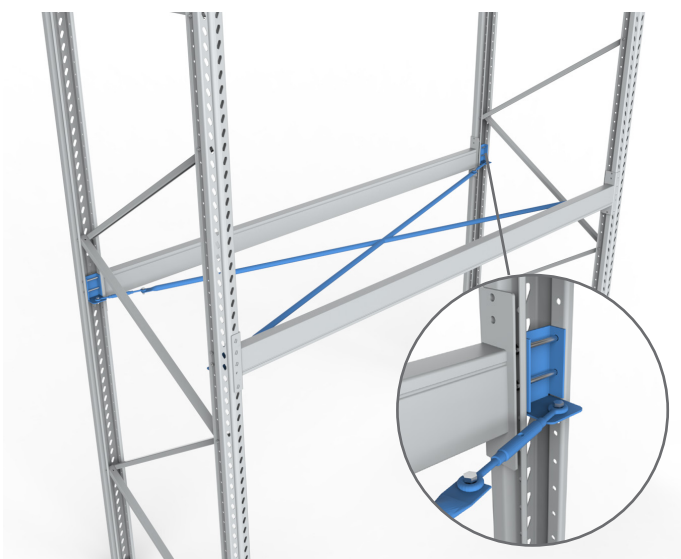
Для стеллажа с рамой НХ (102)

Длина модуля [мм]	Код элемента
L-2700	НХ-А029002700
L-3600	НХ-А029003600

Для стеллажа с рамой НХ (82)

Длина модуля [мм]	Код элемента
L-2700	НХ-А028002700
L-3600	НХ-А028003600

## Крестовина горизонтальной жесткости



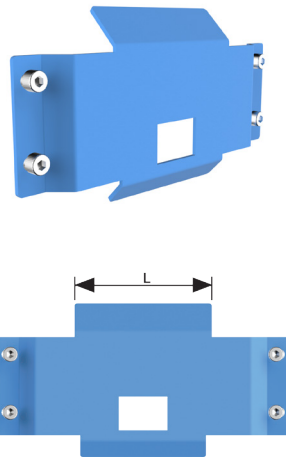
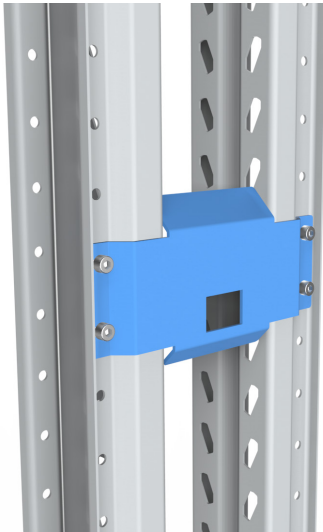
Для стеллажа с рамой НХ (82)

Глубина рамы [мм]	Длина модуля [мм]	Код элемента
G-1130	L-1800	НХ-А14381800
G-1130	L-2700	НХ-А14382700
G-1130	L-3600	НХ-А14382700

Для стеллажа с рамой НХ (102)

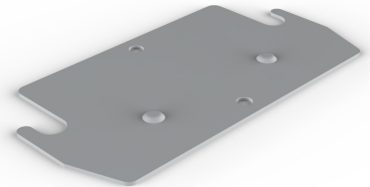
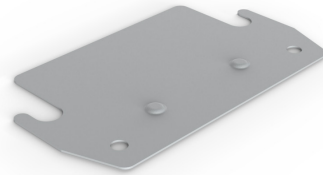
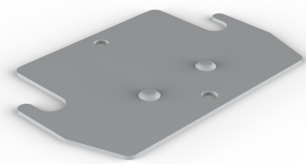
Глубина рамы [мм]	Длина модуля [мм]	Код элемента
G-1130	L-1800	НХ-А10391800
G-1130	L-2700	НХ-А10392700
G-1130	L-3600	НХ-А10392700

## Стяжки параллельных рядов



Размеры [мм]	Код элемента
L-100	HX-S01000100
L-200	HX-S01000200
L-300	HX-S01000300

## Выравнивающая прокладка под стопу рамы



Под раму НХ (82)

Код элемента	Толщина [мм]
HX-A00090012	1,2
HX-A00090022	2,2

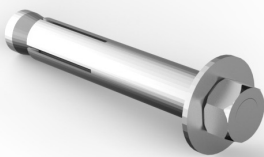
Под раму НХ (102)

Код элемента	Толщина [мм]
HX-A00100012	1,2

Под раму НХ (122)

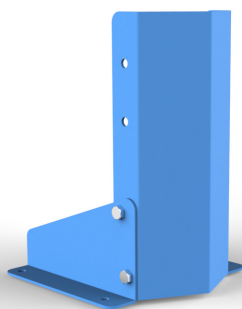
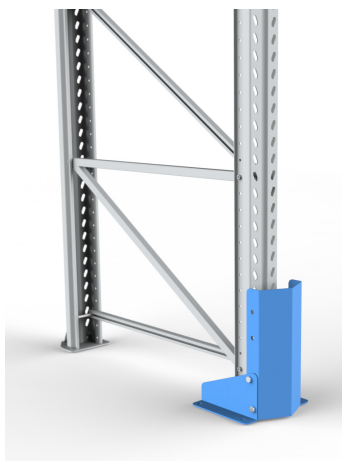
Код элемента	Толщина [мм]
HX-A00110012	1,2
HX-A00110022	22

## Анкер



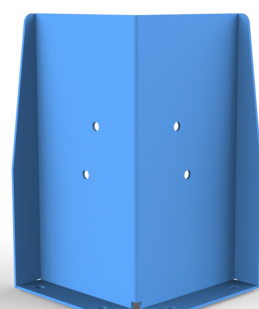
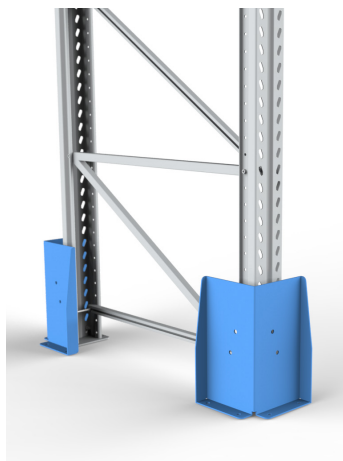
Размеры [мм]	Код элемента
Кольшеч L-81	NO-000000105-50
Втулка L-120	





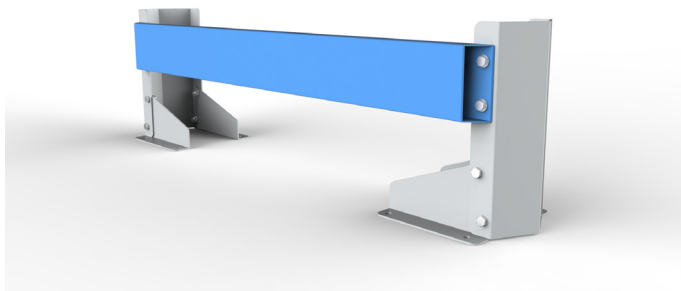
Торцовый отбойник

Размеры [мм]	Код элемента
H - 400	HX-A01540400

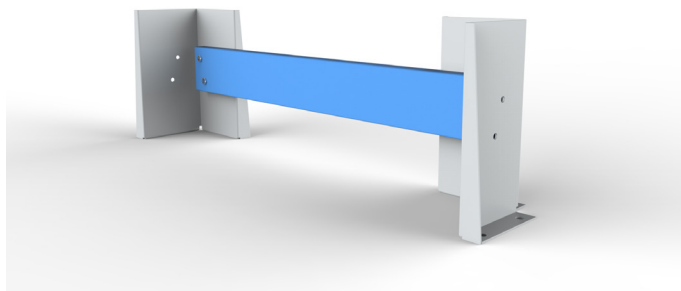


Угловой отбойник

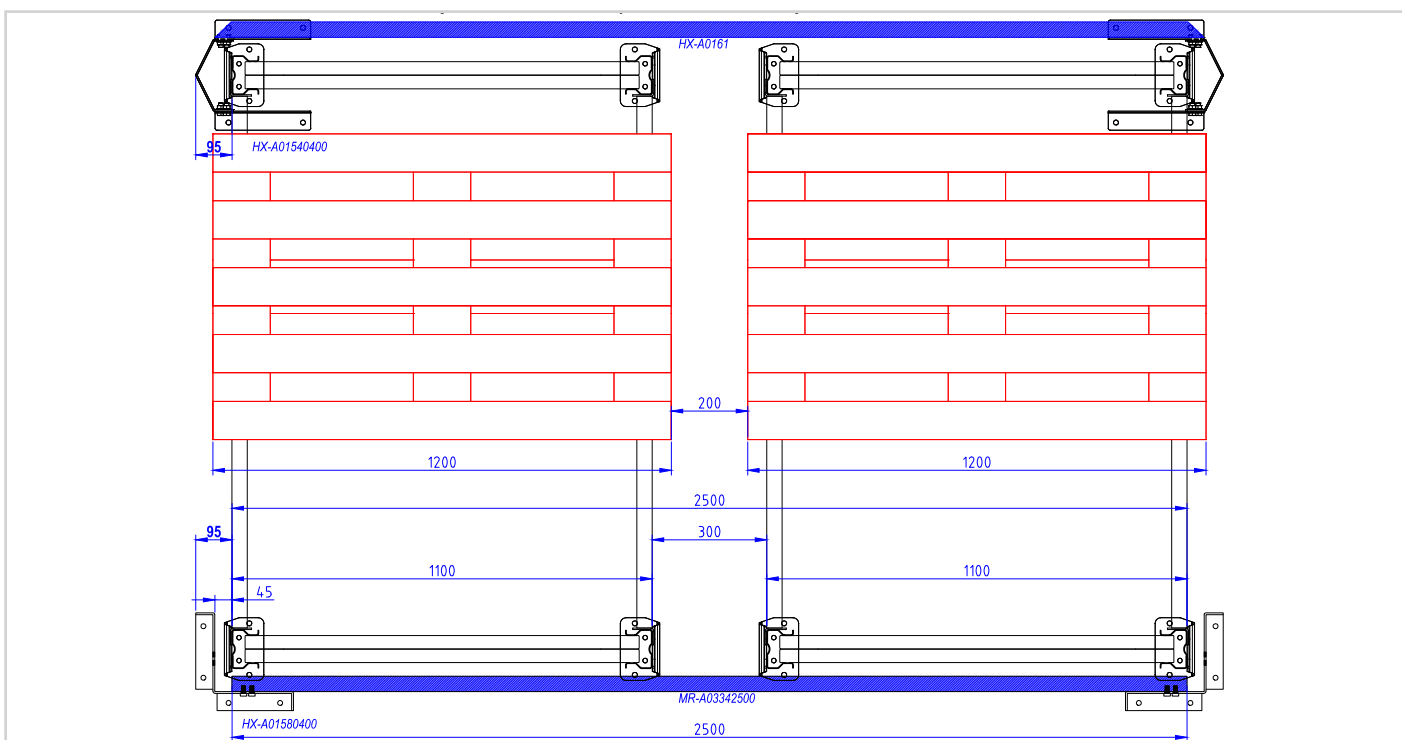
Размеры [мм]	Код элемента
H - 400	HX-A01580400



Отбойная балка из профиля 140x40 мм для торцового отбойника, HX-A0161.....



Отбойная балка из профиля 140x40 мм для углового отбойника, MR-A0334....



Пример использования угловых и торцовых отбойников вместе с отбойными балками

## Панельная полка на прямоугольную трассеру 50х...

Глубина рамы [мм]	Длина полки L [мм]	Ширина полки G [мм]	Код элемента
750	718	186	MR-P38190750
		217	MR-P38220750
1050	1018	186	MR-P38191050
		217	MR-P38221050
1130	1098	186	MR-P38191130
		217	MR-P38221130

## Панельная полка на прямоугольную трассеру 40х...

Глубина рамы [мм]	Длина полки L [мм]	Ширина полки G [мм]	Код элемента
750	718	217	MR-P02220750
		186	MR-P02190750
1050	1018	217	MR-P02221050
		186	MR-P02191050
1130	1098	217	MR-P02221130
		186	MR-P02191130

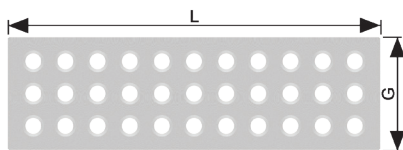
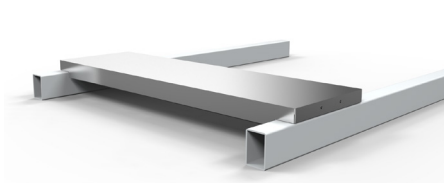


## Панельная перфорированная полка на прямоугольную трассеру 50х...

Глубина рамы [мм]	Длина полки L [мм]	Ширина полки G [мм]	Код элемента
750	718	217	MR-P39220750
		186	MR-P39190750
1050	1018	217	MR-P39221050
		186	MR-P39191050
1130	1098	217	MR-P39221130
		186	MR-P39191130

## Панельная перфорированная полка на прямоугольную трассеру 40х...

Глубина рамы [мм]	Длина полки L [мм]	Ширина полки G [мм]	Код элемента
750	718	217	MR-P41220750
		186	MR-P41190750
1050	1018	217	MR-P41221050
		186	MR-P41191050
1130	1098	217	MR-P41221130
		186	MR-P41191130

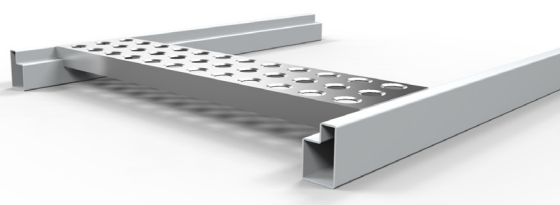
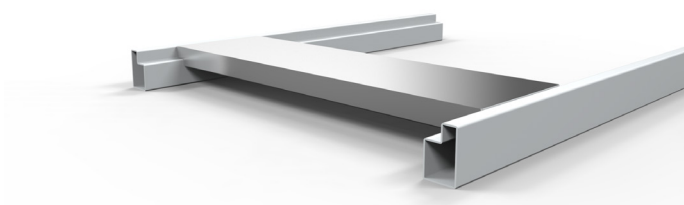


## Панельная полка на ступенчатую трассеру 52х...

Глубина рамы [мм]	Длина полки L [мм]	Ширина полки G [мм]	Код элемента
750	668.5	217	MR-P42220750
		186	MR-P42190750
1050	965	217	MR-P42221050
		186	MR-P42191050
1130	1045	217	MR-P42221130
		186	MR-P42191130

## Панельная перфорированная полка на ступенчатую трассеру 52х...

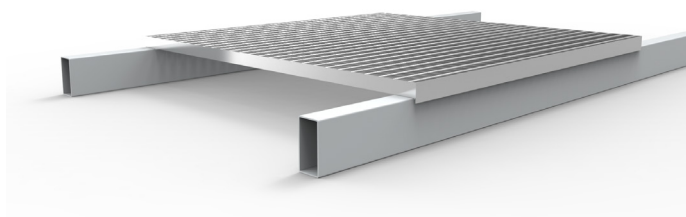
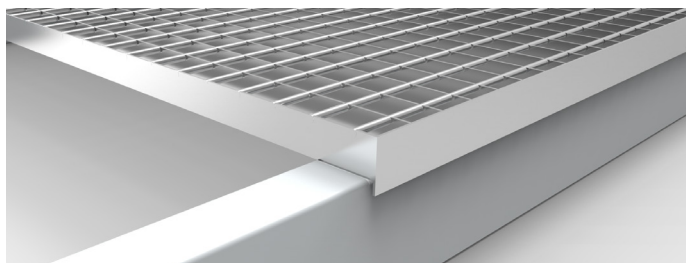
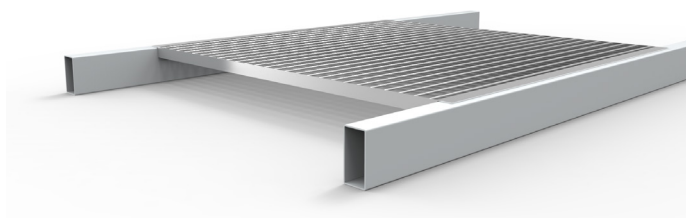
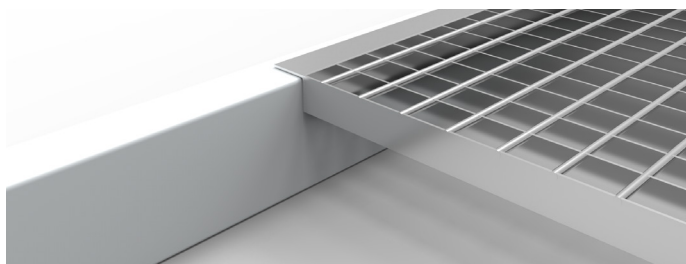
Глубина рамы [мм]	Длина полки L [мм]	Ширина полки G [мм]	Код элемента
750	668.5	217	MR-P40220750
		186	MR-P40190750
1050	965	217	MR-P40221050
		186	MR-P40191050
1130	1045	217	MR-P40221130
		186	MR-P40191130



## Способ подбора количества панельных полок к соответствующей длине трассер

Длина трассер L	Полка шириной 186 мм	Полка шириной 217 мм
1800	6	3
2700	12	2
3600	11	7

## Настилочные решётки



## Настилочные решётки с уголком на траверсы 50х...

Длина траверс	Количество штук, необходимых для сборки	Нагрузка на отдельную решётку [кг/м <sup>2</sup> ]	Код элемента
---------------	---	--	--------------

## G - 750

1800	2	1500	AA-000490203-52
2700	3		
3600	4		

## G - 1050

1800	2	1200	AA-000490202-52
2700	3		
3600	4		

## G - 1130

1800	2	1094	AA-000490201-52
2700	3		
3600	4		

## Настилочные решётки с бортиком из полосы на траверсы 50х...

Длина траверс	Количество штук, необходимых для сборки	Нагрузка на отдельную решётку [кг/м <sup>2</sup> ]	Код элемента
---------------	---	--	--------------

## G - 750

1800	2	1500	AA-000490104-52
2700	3		
3600	4		

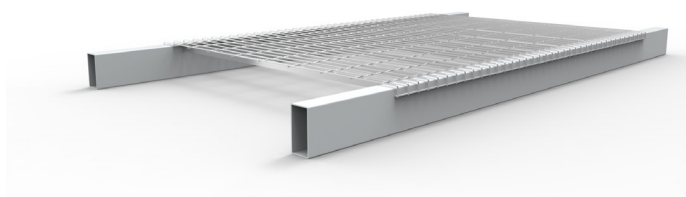
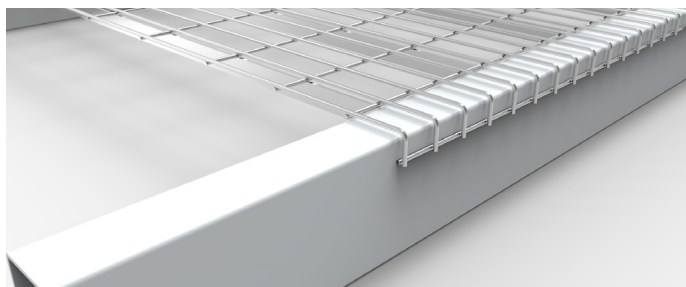
## G - 1050

1800	2	1200	AA-000490072-52
2700	3		
3600	4		

## G - 1130

1800	2	1094	AA-000490070-52
2700	3		
3600	4		

## Сетчатая полка на прямоугольную траверсу



## На прямоугольные траверсы 50х...

Длина траверс	Количество штук, необходимых для сборки	Нагрузка на отдельную решётку [кг/м <sup>2</sup> ]	Код элемента
---------------	---	--	--------------

## G - 750

1800	2	400	MR-PS0000143-50
2700	3		
3600	4		

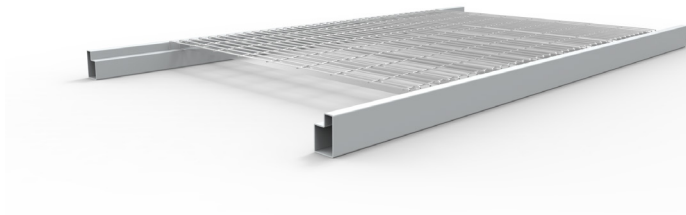
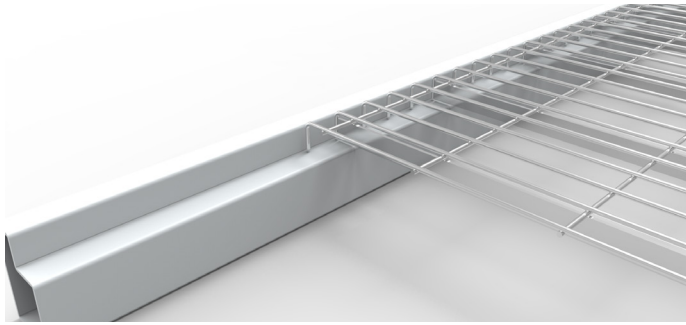
## G - 1050

1800	2	400	MR-PS0000144-50
2700	3		
3600	4		

## G - 1130

1800	2	400	MR-PS0000145-50
2700	3		
3600	4		

## Сетчатая полка на ступенчатую траверсу



## На ступенчатые траверсы

Длина траверс	Количество штук, необходимых для сборки	Нагрузка на отдельную решётку [кг/м <sup>2</sup> ]	Код элемента
---------------	---	--	--------------

## G - 750

1800	2	400	MR-PS0000146-50
2700	3		
3600	4		

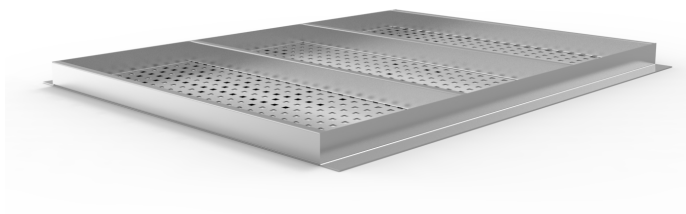
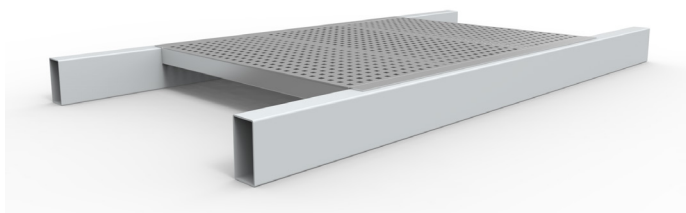
## G - 1050

1800	2	400	MR-PS0000147-50
2700	3		
3600	4		

## G - 1130

1800	2	400	MR-PS0000148-50
2700	3		
3600	4		

## Перфорированная полка



## Панельная перфорированная полка на траверсы с профилем 40х... длиной L-890 мм

Длина траверс	Количество штук, необходимых для сборки	Допустимая нагрузка на полку	Код элемента
---------------	---	------------------------------	--------------

## G - 750

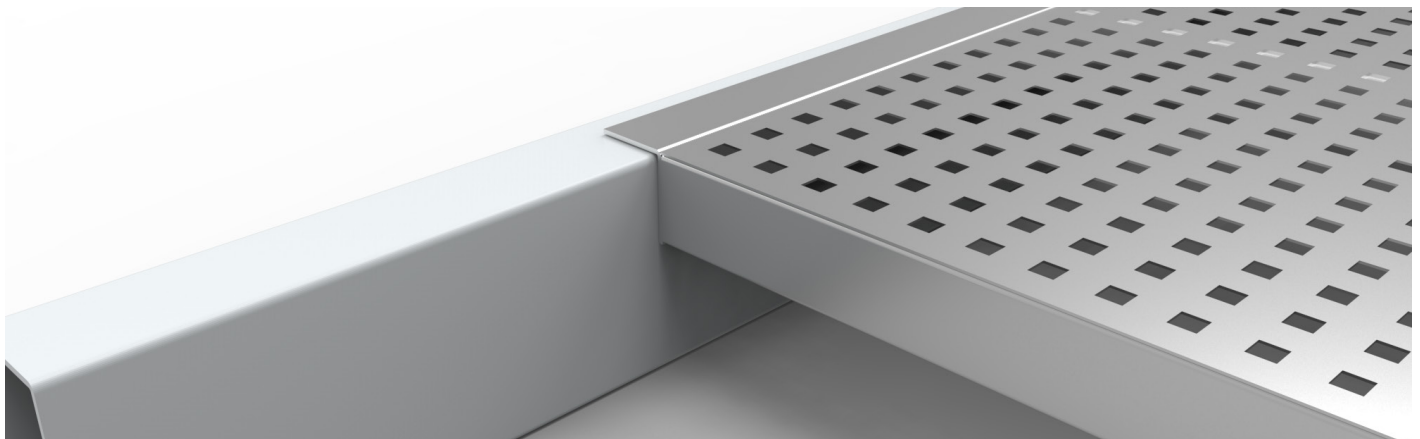
1800	2	760 кг	MR-P24890750
2700	3		
3600	4		

## G - 1050

1800	2	490 кг	MR-P24891050
2700	3		
3600	4		

## G - 1130

1800	2	420 кг	MR-P24891130
2700	3		
3600	4		





NX2017  
NX2017

Серия стеллажей NX используется, в основном, для обустройства складских помещений высокого складирования, может применяться также для обустройства торговых площадей.

Применение соответствующих типорядов рам и траверс позволяет создать конструкцию, являющуюся функциональным отражением стеллажей, применяемых в концепциях DIY или в объектах типа «Строительный дисконт».

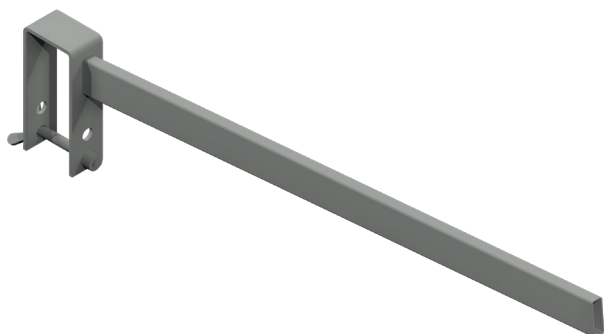
Диапазон аксессуаров, представленных в дальнейшей части каталога, полностью соответствует экспозиционно-торговым требованиям в вышеуказанных объектах.



Аксессуары для стеллажей  
торгового назначения

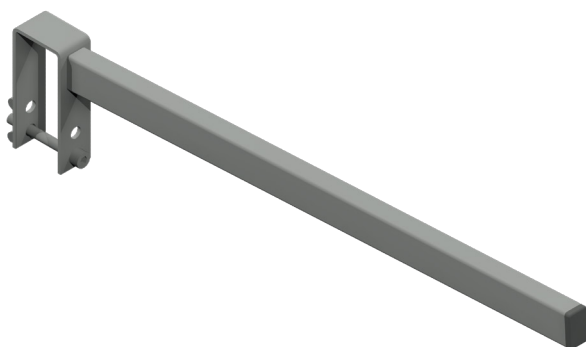


## Разделитель (профиль 10x30) на траверсу 40x60, 80 L... комплект



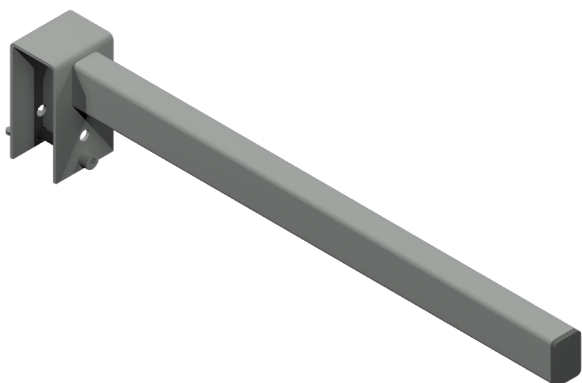
Размеры [мм]	Код изделия
L- 500	SP -T07800500
L- 550	SP-T07800550
L- 750	SP-T07800750
L- 950	SP-T07800950

## Разделитель (профиль 18x30) на траверсу 40x60, 80 L... комплект



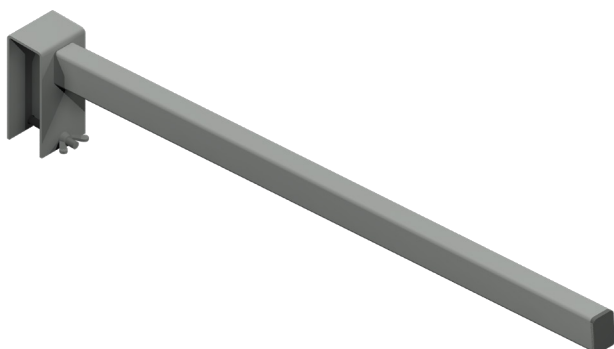
Размеры [мм]	Код изделия
L- 400	SP-T03700400
L- 500	SP-T03700500
L- 550	SP-T03700550
L- 600	SP-T03700600
L- 650	SP-T03700650
L- 700	SP-T03700700
L- 750	SP-T03700750
L- 800	SP-T03700800
L- 850	SP-T03700850
L- 900	SP-T03700900
L- 950	SP-T03700950
L- 1000	SP-T03701000
L- 1050	SP-T03701050

## Разделитель (профиль 27x40) на траверсу 40x60, 80 L... комплект



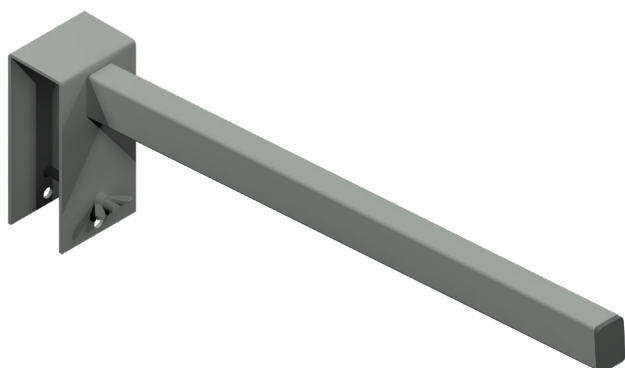
Размеры [мм]	Код изделия
L- 300	SP-T03200300
L- 400	SP-T03200400
L- 500	SP-T03200500
L- 700	SP-T03200700
L- 750	SP-T03200750
L- 800	SP-T03200800
L- 900	SP-T03200900
L- 1000	SP-T03201000
L- 1050	SP-T03201050

## Разделитель (профиль 27x40) на траверсу 100x40 комплект



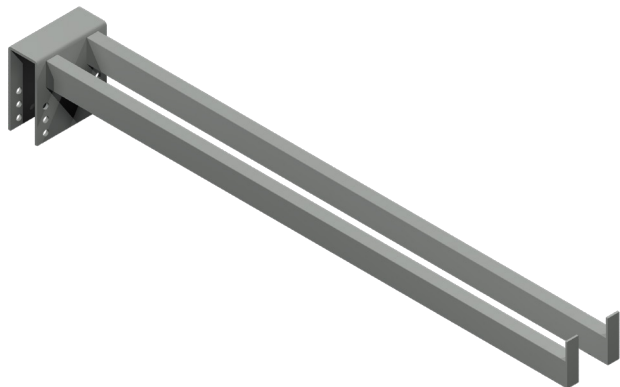
Размеры [мм]	Код изделия
L- 450	SP-T00430450
L- 500	SP-T00430500
L- 550	SP-T00430550
L- 600	SP-T00430600
L- 650	SP-T00430650
L- 700	SP-T00430700
L- 750	SP-T00430750
L- 800	SP-T00430800
L- 850	SP-T00430850
L- 900	SP-T00430900
L- 950	SP-T00430950

## Разделитель (профиль 27x40) на траверсы 50x110, 120, 130, 140 L... комплект



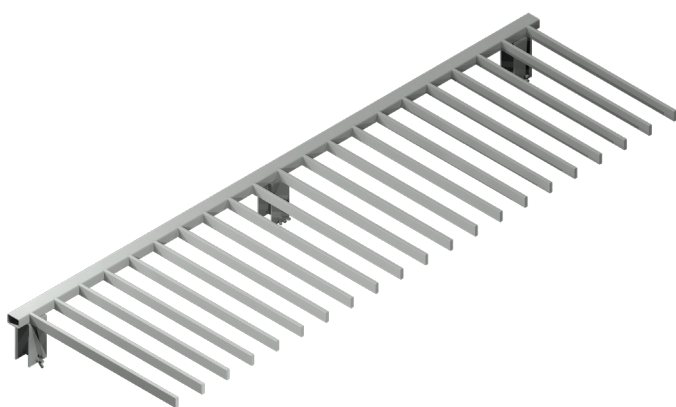
Размеры [мм]	Код изделия
L- 450	SP-T19000450
L- 500	SP-T19000500
L- 550	SP-T19000550
L- 600	SP-T19000600
L- 650	SP-T19000650
L- 700	SP-T19000700
L- 750	SP-T19000750
L- 800	SP-T19000800
L- 850	SP-T19000850
L- 900	SP-T19000900
L- 950	SP-T19000950
L- 1000	SP-T19001000

Разделитель двойной из профилей 20x40 на траверсу 40x... с просветом 50 мм L... (Рукоятки)



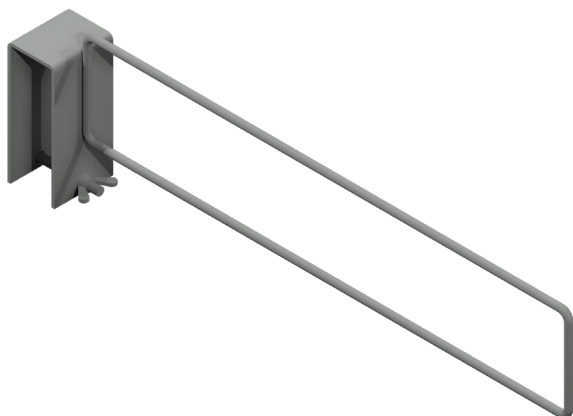
Размеры [мм]	Код изделия
L- 600	SP-T33000600
L- 900	SP-T33000900

Разделитель гребенчатый G-540 на траверсу 40x60/80/100 L...



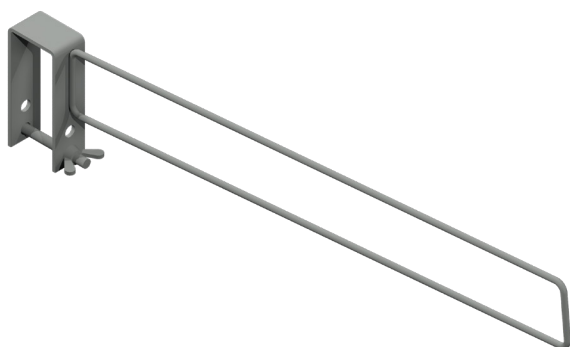
Размеры [мм]	Код изделия
L- 1000	SP-T10531000
L- 1300	SP-T10531300
L- 1330	SP-T10531330
L- 1800	SP-T10531800
L- 2000	SP-T10532000
L- 2100	SP-T10532100
L - 2200	SP-T10532200
L - 2300	SP-T10532300
L - 2400	SP-T10532400
L - 2500	SP-T10532500
L - 2540	SP-T10532540
L - 2547	SP-T10532547
L - 2660	SP-T10532660
L - 2700	SP-T10532700
L - 2930	SP-T10532930
L - 3600	SP-T10533600
L - 3700	SP-T10533700

Разделитель проволочный двойной на траверсу 100x40 прямой L...



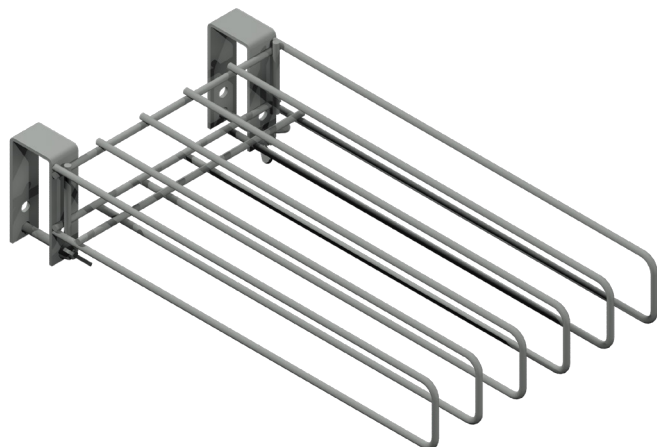
Размеры [мм]	Код изделия
L- 400	SP-T01030400
L- 500	SP-T01030500
L- 600	SP-T01030600

Разделитель проволочный двойной на траверсу 100x40, отклонённый вверх, комплект



Размеры [мм]	Код изделия
L- 350	SP-T03520350
L- 400	SP-T03520400
L- 500	SP-T03520500
L- 590	SP-T03520590
L- 600	SP-T03520600
L- 650	SP-T03520650
L- 800	SP-T03520800
L- 900	SP-T03520900

Разделитель на карниз (5 перегородок) G-440 L-256 на траверсу 40x80 с винтами - комплект.



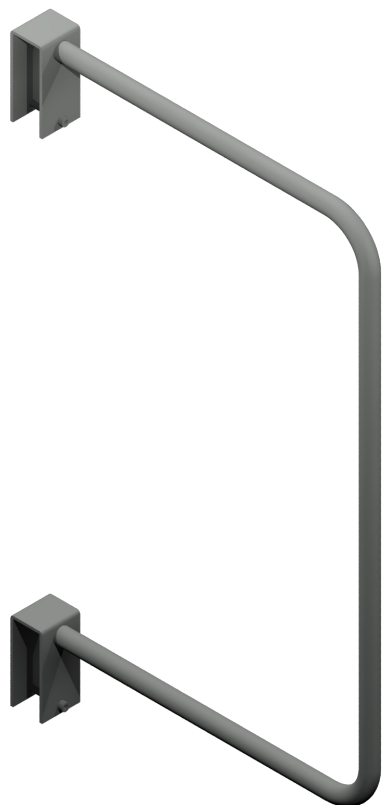
Размеры [мм]	Код изделия
L – 256, G-440	SP-T46300440

## Разделитель Н-600/700 D-25 мм на траверсу 40х...- комплект



Размеры [мм]	Код изделия
На траверсы 40 x 60/80/100	
G-500, Н-600	SP-T02330500
G-600, Н-600	SP-T02330600
G-700, Н-600	SP-T02330700
G-800, Н-600	SP-T02330800
G-1000, Н-600	SP-T02331000
На траверсу 40 x 100	
G-500, Н-700	SP-T03030500
G-600, Н-700	SP-T03030600
G-700, Н-700	SP-T03030700
G-900, Н-700	SP-T03030900
G-1000, Н-700	SP-T03031000
На траверсу 40 x 120	
G-500, Н-700	SP-T03040500
G-700, Н-700	SP-T03040700
G-1000, Н-700	SP-T03041000

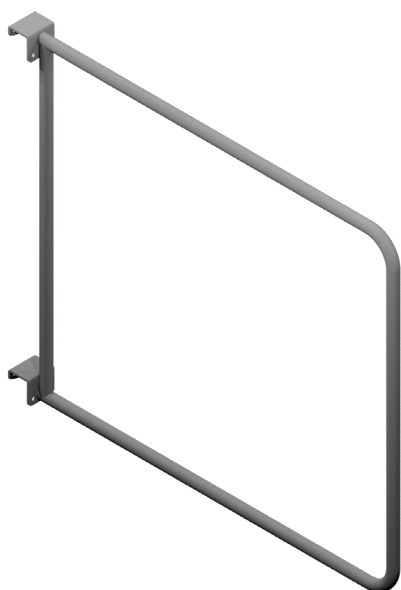
## Разделитель рамочный D-25 мм на траверсу 40x100 - комплект



Размеры [мм]	Код изделия
G – 500, Н-800	SP-T02030500
G – 600, Н-800	SP-T02030600
G – 700, Н-800	SP-T02030700
G – 800, Н-800	SP-T02030800
G – 900, Н-800	SP-T02030900
G – 1000, Н-800	SP-T02031000



## Разделитель H-800/1000 D-25 мм на траверсу 40х...- комплект



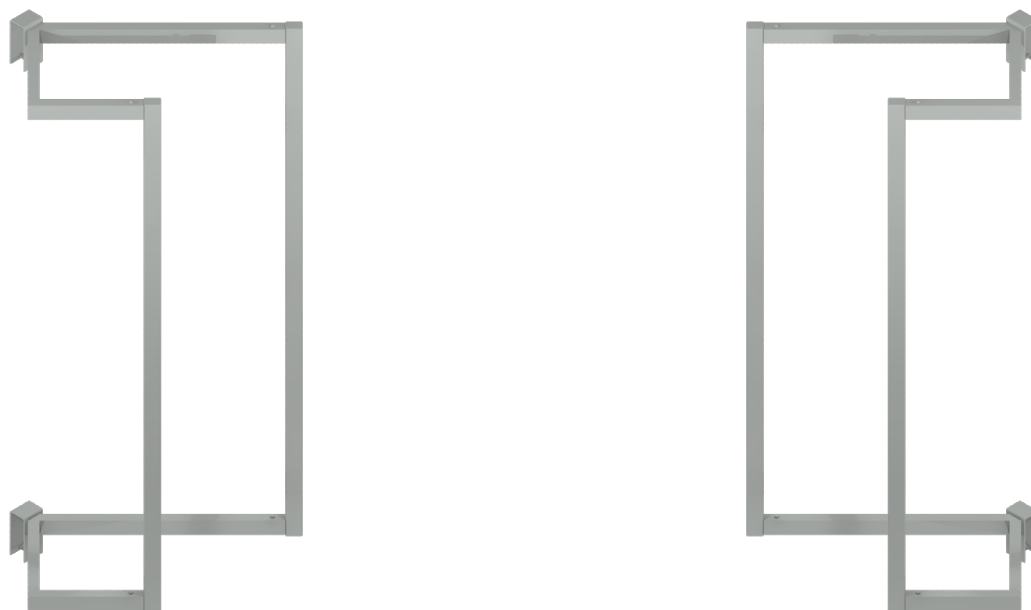
Размеры [мм]	Код изделия
H - 800	
G-400	SP-T02210400
G-450	SP-T02210450
G-500	SP-T02210500
G-600	SP-T02210600
G-700	SP-T02210700
G-750	SP-T02210750
G-800	SP-T02210800
G-900	SP-T02210900
G-1000	SP-T02211000
H - 1000	
G-500	SP-T02430500
G-600	SP-T02430600
G-700	SP-T02430700
G-800	SP-T02430800
G-900	SP-T02430900
G-1000	SP-T02431000

## NX Регулируемый разделитель на траверсу 40х60, 80, 100 G-(400-700) H-(500-700) комплект



Размеры [мм]	Код изделия
G - (400-700), H - (500-700) На траверсы 40х 60, 80, 100	SP-T50400000

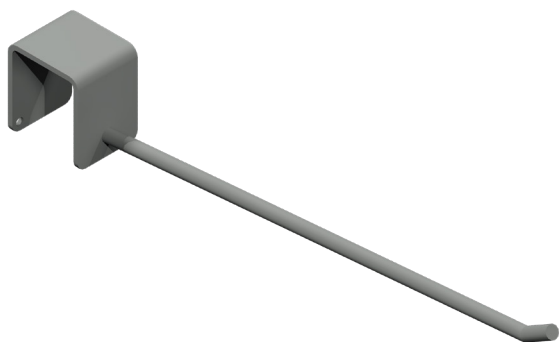
## Разделитель косой для экспозиции плит



Размеры [мм]	Код изделия
Левый Н - 1440	SP-T13931440-34
Правый Н - 1440	SP-T13831440-34

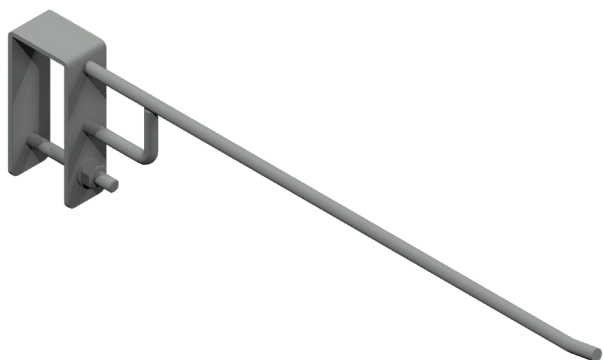


## Подвеска на траверсу 40х.. прямая



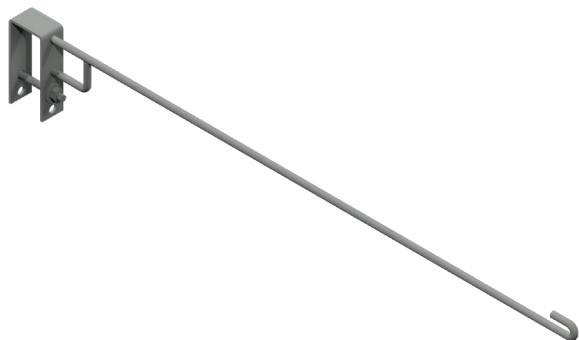
Размеры [мм]	Код изделия
G-300, D-8	WB-T00108300
G-400, D-8	WB-T00108400
G-500, D-8	WB-T00108500
G-550, D-8	WB-T00108550
G-600, D-8	WB-T00108600
G-800, D-8	WB-T00108800
G-900, D-8	WB-T00108900
G-200, D-10	WB-T00110200
G-500, D-10	WB-T00110500
G-700, D-10	WB-T00110700
G-800, D-10	WB-T00110800
G-900, D-10	WB-T00110900

## Подвеска на траверсу 40х60 прямая с подпоркой



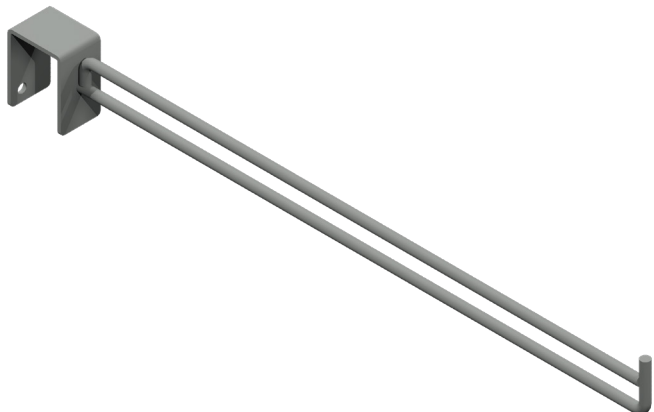
Размеры [мм]	Код изделия
G-200, D-8	WB-T01208200
G-300, D-8	WB-T01208300
G-400, D-8	WB-T01208400

## Подвеска для тканей на траверсу 40х60/80 комплект



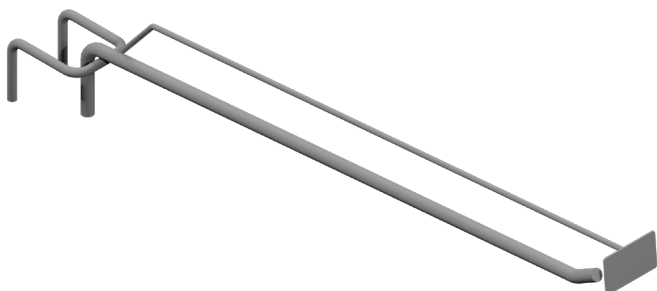
Размеры [мм]	Код изделия
G-550, D-8	WB-T00208550
G-750, D-8	WB-T00208750

## Подвеска на траверсу 40х.. для молотков



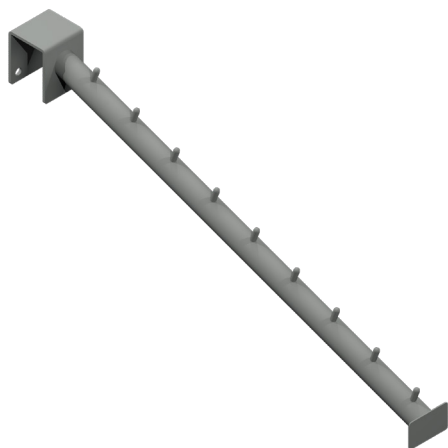
Размеры [мм]	Код изделия
G-400, D-8	WB-T01508400
G-500, D-8	WB-T01508500

## Подвеска на траверсу 40х.. прямая с этикеткой 50x30 D-... L-...



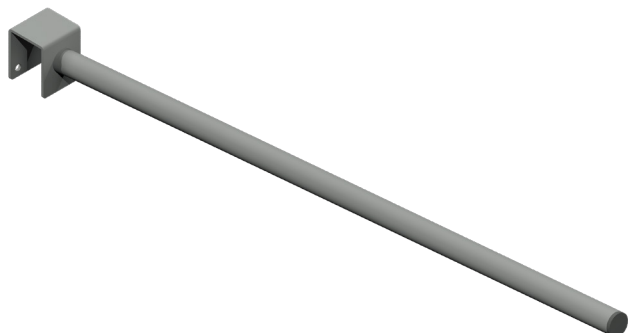
Размеры [мм]	Код изделия
G-200, D-8	WB-T00308200
G-300, D-8	WB-T00308300
G-400, D-8	WB-T00308400
G-500, D-8	WB-T00308500
G-500, D-10	WB-T00318500

## Подвеска на траверсу 40х... косяя из трубы



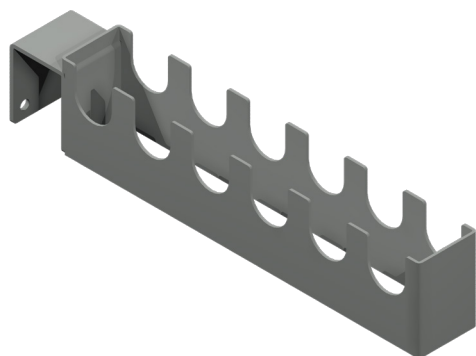
Размеры [мм]	Код изделия
G-500, D-25	WB-T04125500

## Подвеска/Разделитель из трубы на траверсу 60x40...



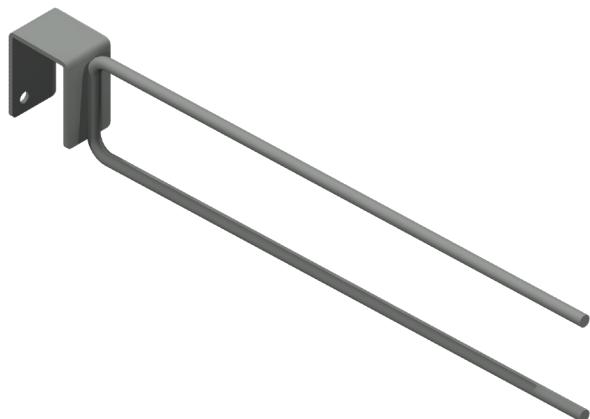
Размеры [мм]	Код изделия
G-300, D-25	SP-T00110300
G-400, D-25	SP-T00110400
G-550, D-25	SP-T00110550
G-650, D-25	SP-T00110650
G-750, D-25	SP-T00110750
G-950, D-25	SP-T00110950
G-1050, D-25	SP-T00111050

## Подвеска на траверсу 40х.. для топов



## Подвеска на траверсу 40х.. для топов ЛЕВАЯ

Размеры [мм]	Код изделия
G-306	WB-T10402300
G-406	WB-T10402400

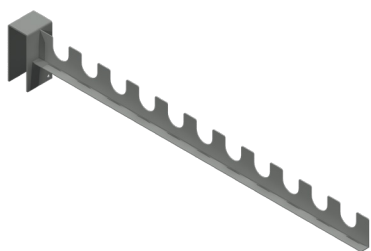


## Подвеска на траверсу 40х.. для топов ПРАВАЯ

Размеры [мм]	Код изделия
G-400	WB-T03708400

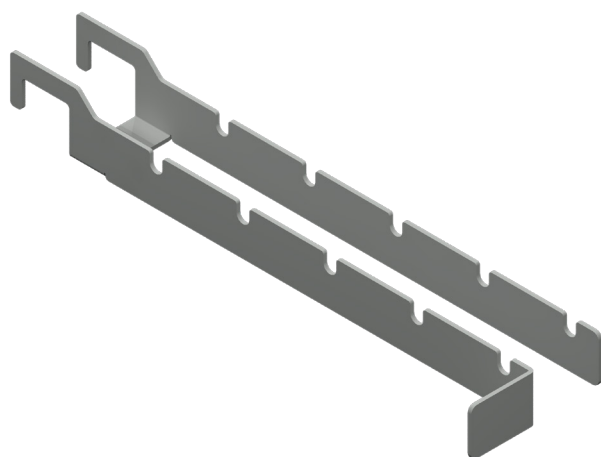


## Подвеска для лопат на траверсы 40x60/80/100



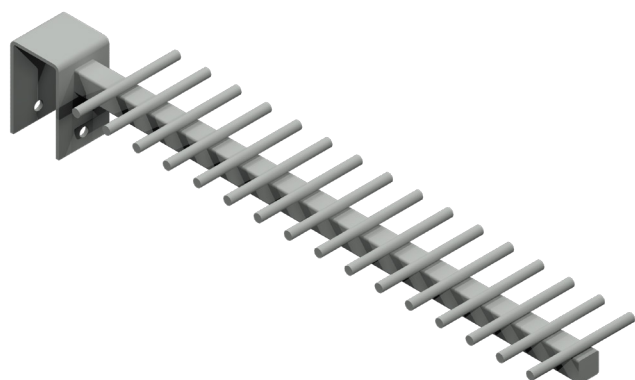
Размеры [мм]	Код изделия
G-590	WB-T06300590
G-800	WB-T06300800

## Подвеска на траверсу 40х.. двойная с отверстиями L...



Размеры [мм]	Код изделия
L-300	WB-T10803300
L-400	WB-T10803400
L-500	WB-T10803500

## Подвеска на траверсу 40x60 для скобяных изделий



Размеры [мм]	Код изделия
L-420	WB-T11108420
L-500	WB-T11108500

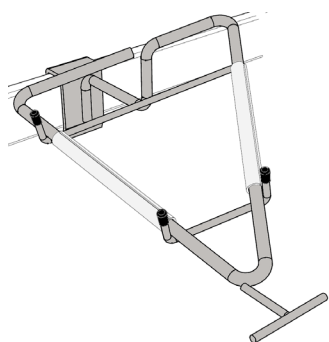
Балка 27x40, привинчивается на траверсы 40X(60,80,100) комплект



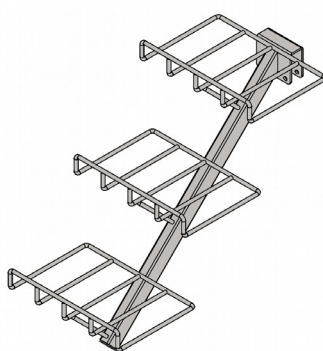
Размеры [мм]	Код изделия
L-1500	MR-B01201500
L-1800	MR-B01201800
L-2192	MR-B01202192
L-2500	MR-B01202500
L-2700	MR-B01202700
L-3030	MR-B01203030
L-3600	MR-B01203600

#### ВАЖНАЯ ИНФОРМАЦИЯ!

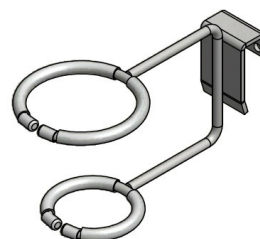
Выше представленное решение позволяет использовать всю гамму подвесок из коммерческого предложения фирмы Маго АО для балки 27x40 мм (несколько примеров ниже)



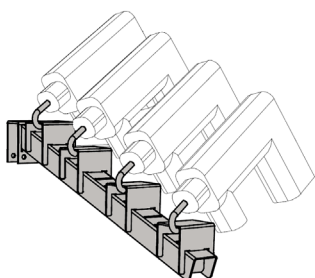
WB-A63808400



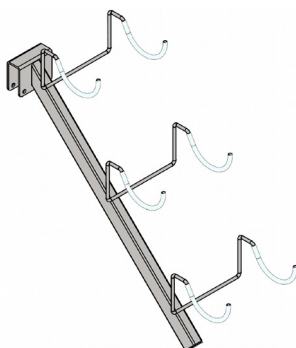
WB-A73800500



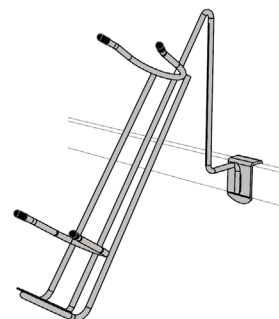
WB-A11806150



WB-A17600425

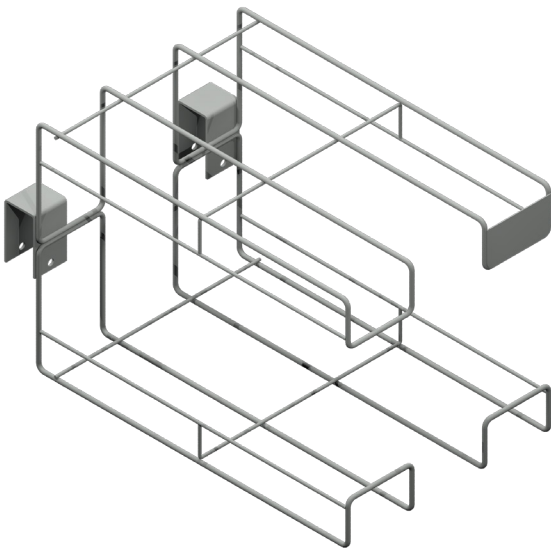


WB-A74000500



WB-A48606280

Экспозитор для подушек на траверсу 40x60 мм



Размеры [мм]	Код изделия
G-490, L-320, H-340	MR-A61500490

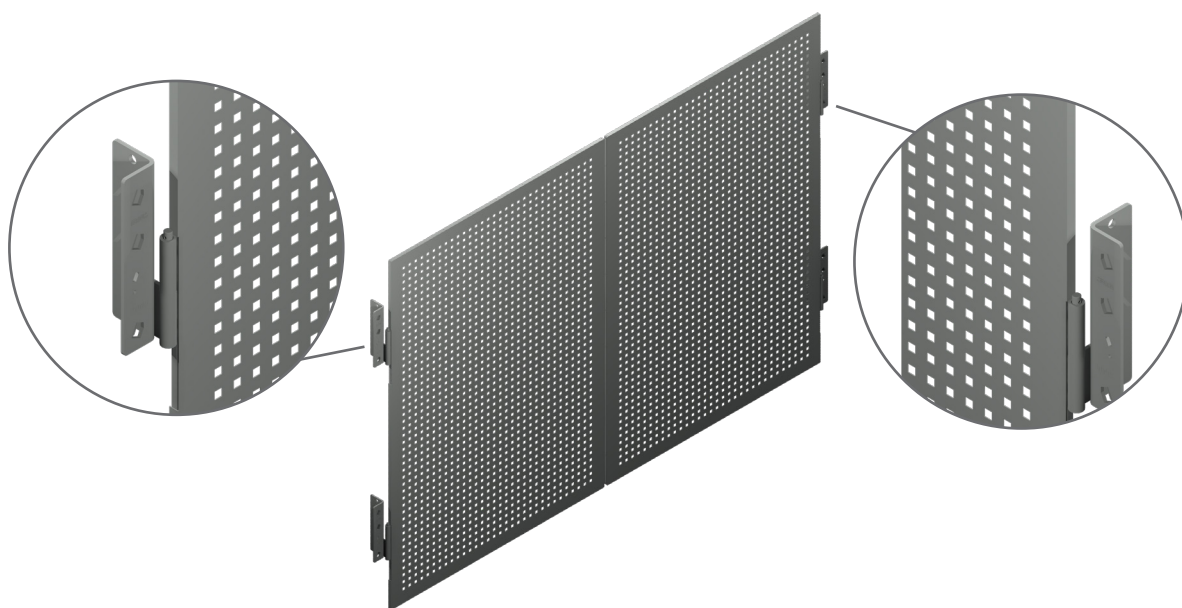
Подвеска на две стандартные траверсы (40 x 100 мм) для кухонных раковин, выдвинутая на 200 мм (резиновая ручка) L-490



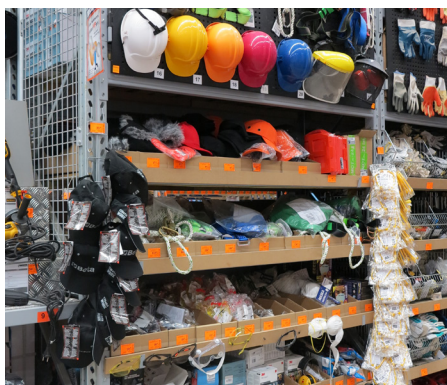
Размеры [мм]	Код изделия
H = min 440 - max 650	WB-T06500490
G = min 405 – max 600	



## Перфорированные дверки с защёлкой

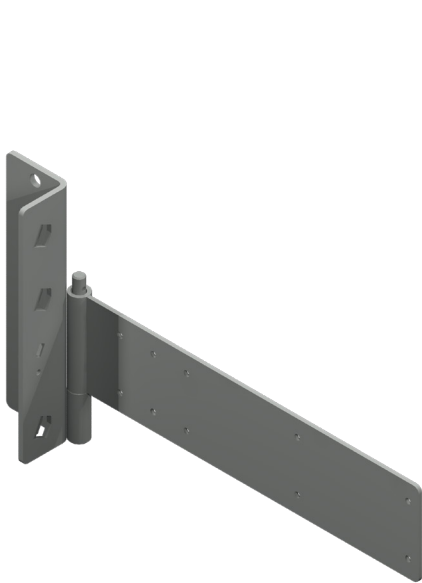


Размеры [мм]	Код изделия
H-800 / L-1800	MX-A02560800
H-1250 / L-1800	MX-A02561250
H-800 / L-2700	MX-A02520800
H-1250 / L-2700	MX-A02521250

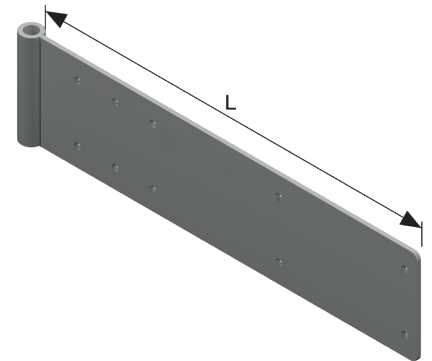




## Петли для крепления плит (левая, правая)



MX-A01300150

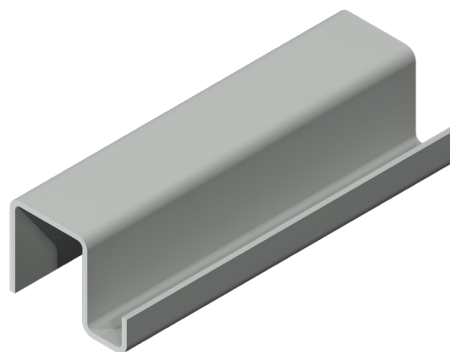
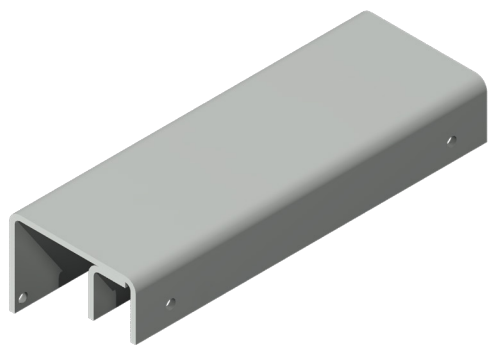


MX-A01310150

Размеры [мм]	Код изделия
H-75 / L-75	MX-A00290075-34
H-75 / L-100	MX-A00290100-34
H-75 / L-300	MX-A00290300-34
H-75 / L-850	MX-A00290850-34
H-75 / L-1000	MX-A00291000-34



## Захват для плит, верхний, нижний, срединный

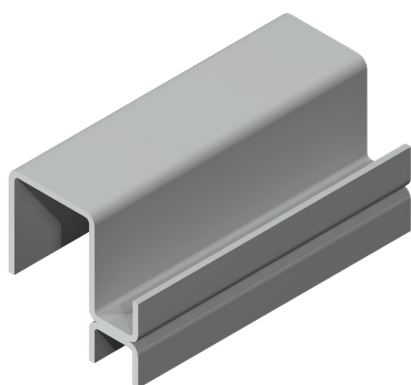
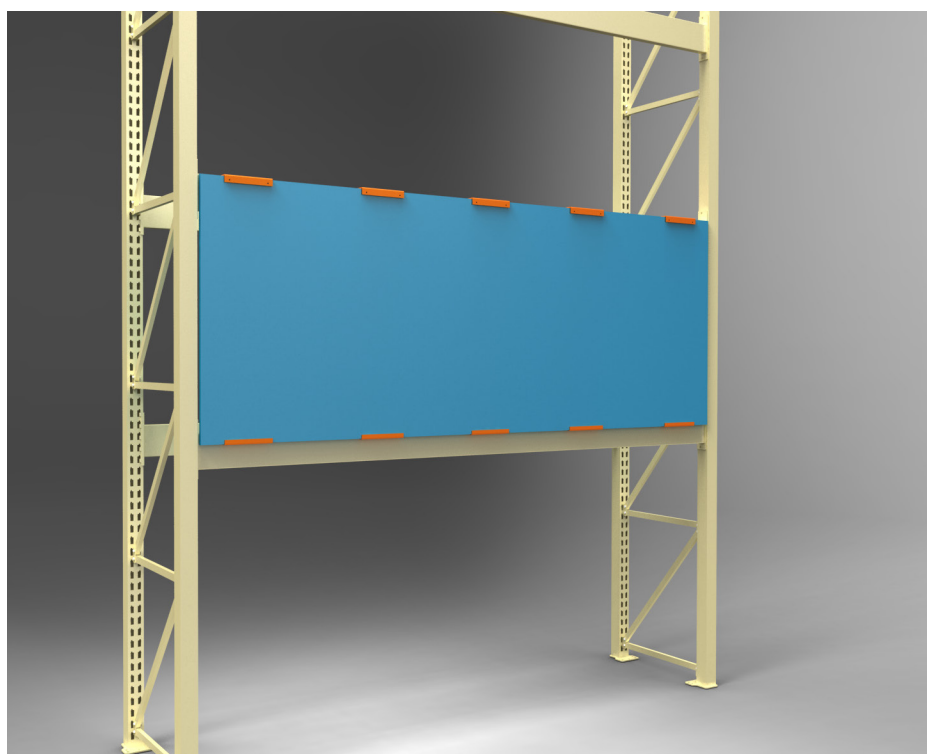


Захват для плит (толщина до 20мм) верхний L- 150/200 мм

Размеры [мм]	Код изделия
L- 150	MR-A00080150
L200	MR-A00080200

Захват для плит (толщина до 20мм) нижний L- 150/200 мм

Размеры [мм]	Код изделия
L- 150	MR-A00090150
L200	MR-A00090200



Захват для плит срединный L- 150/200 мм

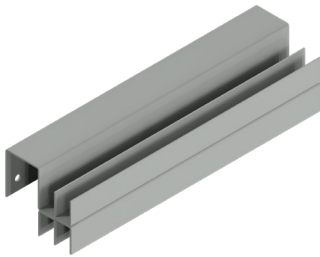
Размеры [мм]	Код изделия
L- 150	MR-A00160150
L200	MR-A00160200

Захват верхний для перемещаемых плит 40х.... мм



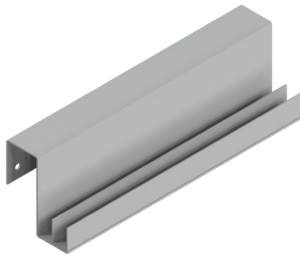
Размеры [мм]	Код изделия
L - 1790	MR-A10631790
L - 2690	MR-A10632690

Захват срединный для перемещаемых плит 18мм на траверсу 40х.... мм

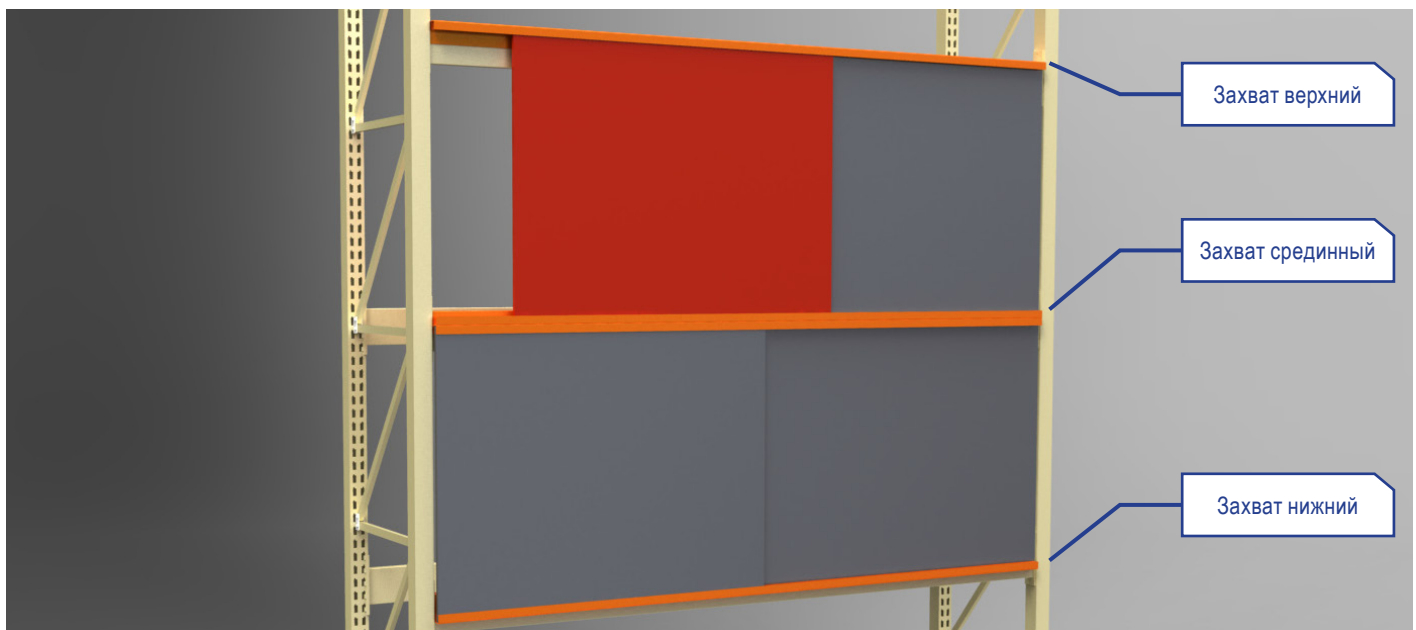


Размеры [мм]	Код изделия	Qmax
L - 1790	MR-A10621790	80 кг
L - 2690	MR-A10622690	120 кг

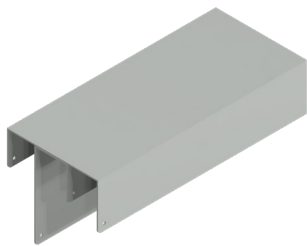
Захват нижний для перемещаемых плит 18мм на траверсу 40х.... мм



Размеры [мм]	Код изделия	Qmax
L - 1790	MR-A10611790	80 кг
L - 2690	MR-A10612690	120 кг

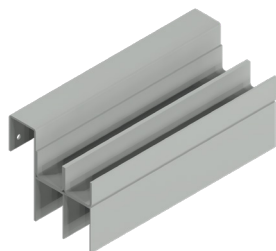


Захват верхний для перемещаемых плит 40мм на траверсу 40х... мм



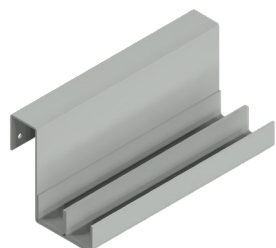
Размеры [мм]	Код изделия
L - 1790	MR-A10571790
L- 2690	MR-A10572690

Захват срединный для перемещаемых плит 40 мм на траверсу 40х... мм

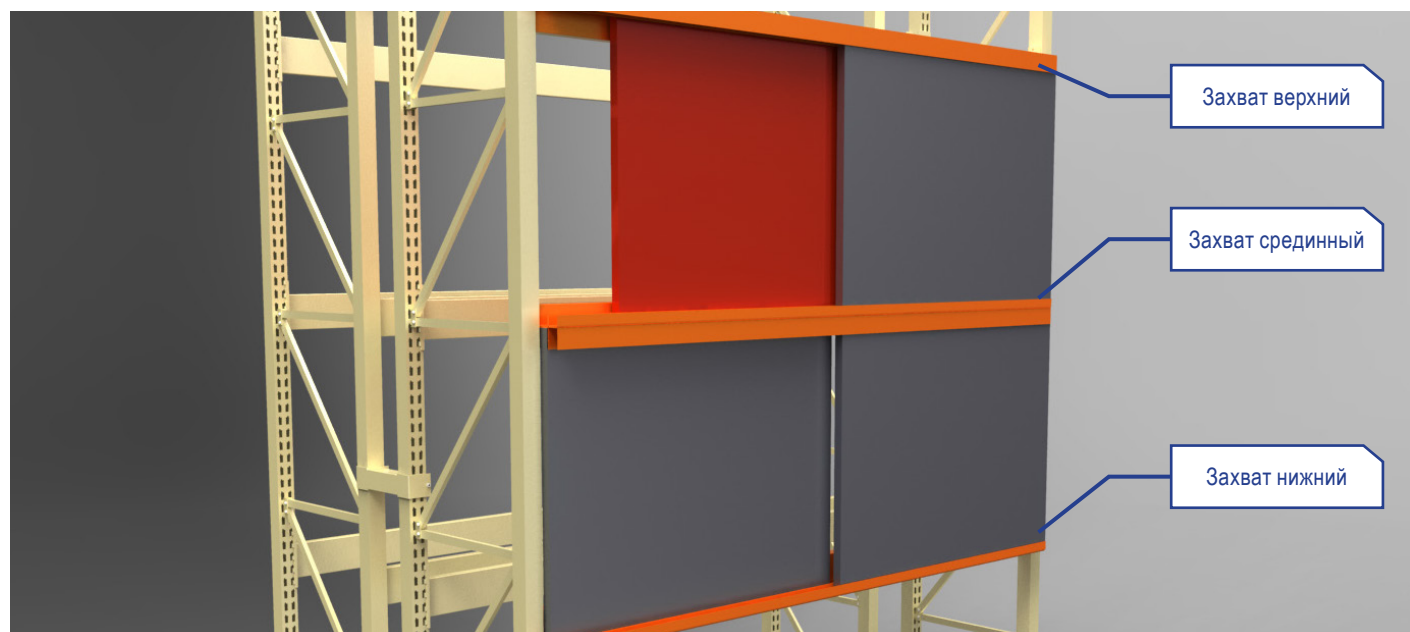


Размеры [мм]	Код изделия	Qmax
L - 1790	MR-A10541790	178 кг
L- 2690	MR-A10542690	145 кг

Захват нижний для перемещаемых плит 40 мм на траверсу 40х... мм



Размеры [мм]	Код изделия	Qmax
L - 1790	MR-A10511790	178 кг
L- 2690	MR-A10512690	145 кг





## Стеллажные рельсовые направляющие (верхняя, срединная, нижняя)



Верхняя

Размеры [мм]	Код изделия	Qmax
L – 2700, плита L-950	MR-A71422700	150 кг



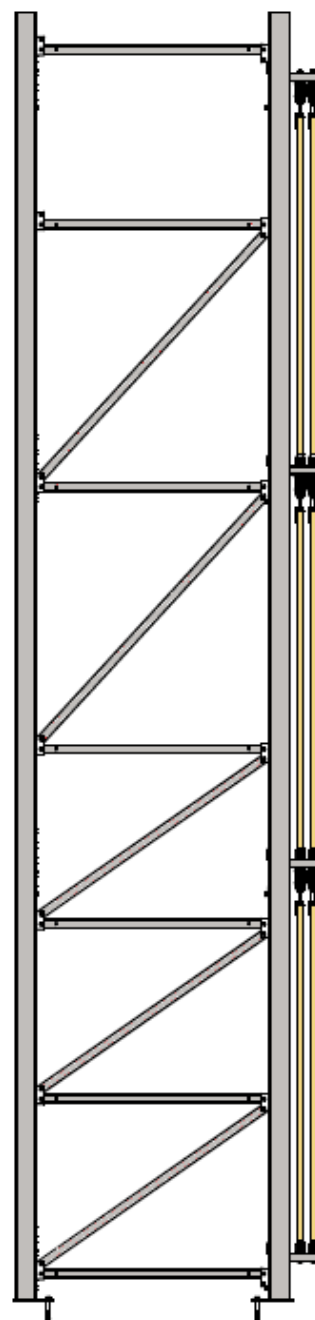
Срединная

Размеры [мм]	Код изделия	Qmax
L – 2700, плита L-950	MR-A71432700	150 кг



Нижняя

Размеры [мм]	Код изделия
L – 2700, плита L-950	MR-A71442700

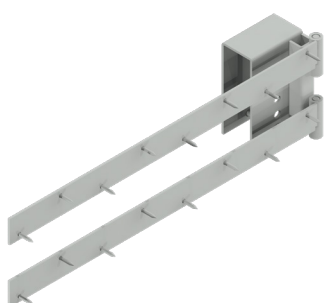
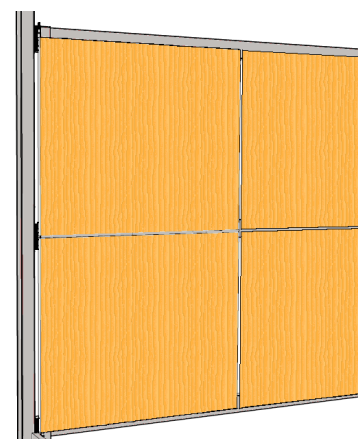
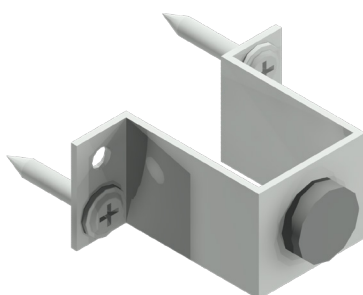




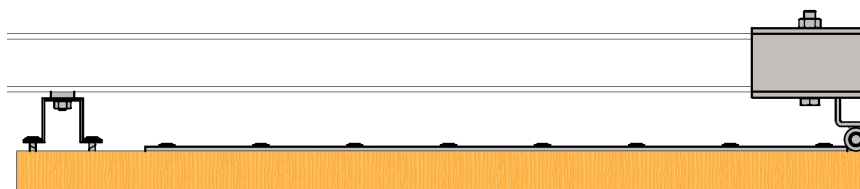
## Петля на траверсы 40x60,80,100 L-500 мм с магнитом



MR-A40520500



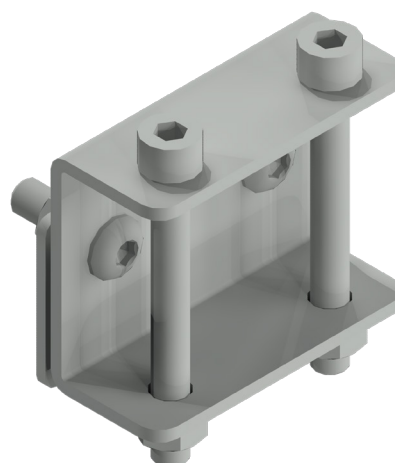
MR-A40520500



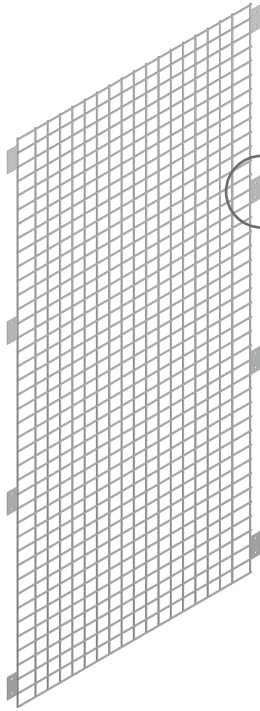
## Рама MR-A133... Левая и правая на петлях



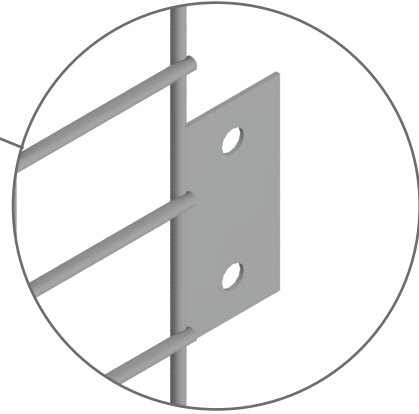
Размеры [мм]	Код изделия
Петля на стойку 82, 102, 122	НХ-A1332....
Рама левая: L-1000, Н-1000	MR-A13331000
Рама правая: L-1000, Н-1000	MR-A13321000



## Боковая защитная решётка

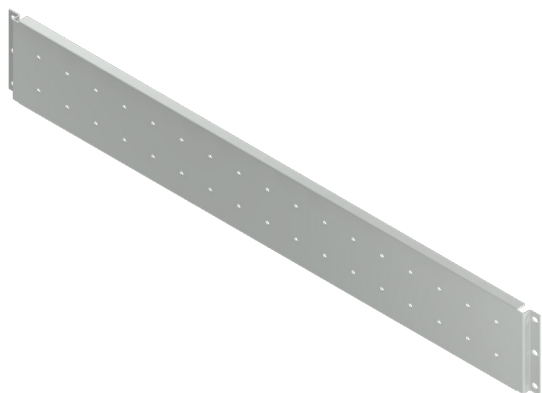


Размеры [мм]	Код изделия
G - 1130, H - 2000	HX-A02672000
G - 1130, H - 3000	HX-A02673000



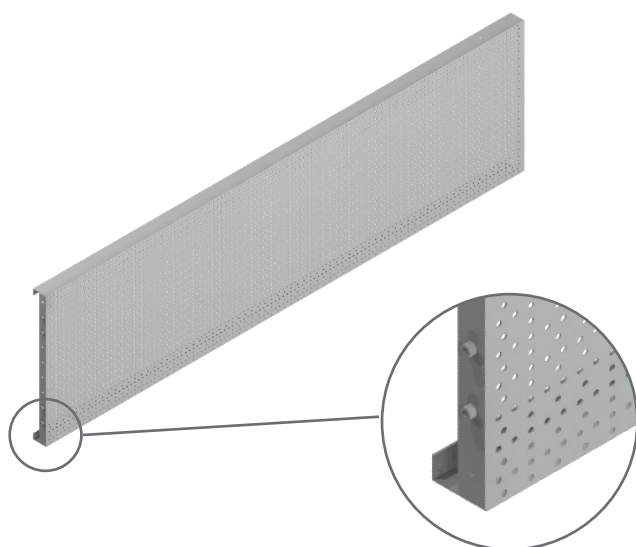


## Двусторонние консоли для перфорированных панелей



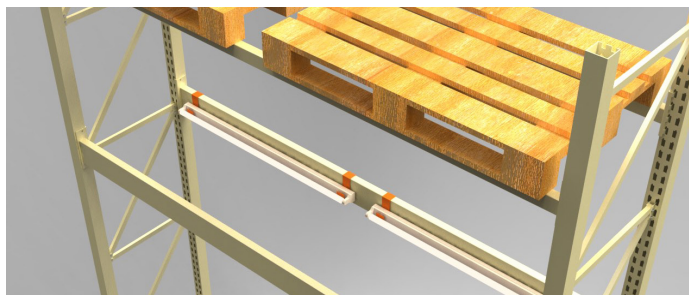
Размеры [мм]	Код изделия
Глубина рамы D-750	НХ-A00200750
Глубина рамы D-1050	НХ-A00201050
Глубина рамы D-1130	НХ-A00201130

## Перфорированная панель, привинчиваемая к двусторонним консолям



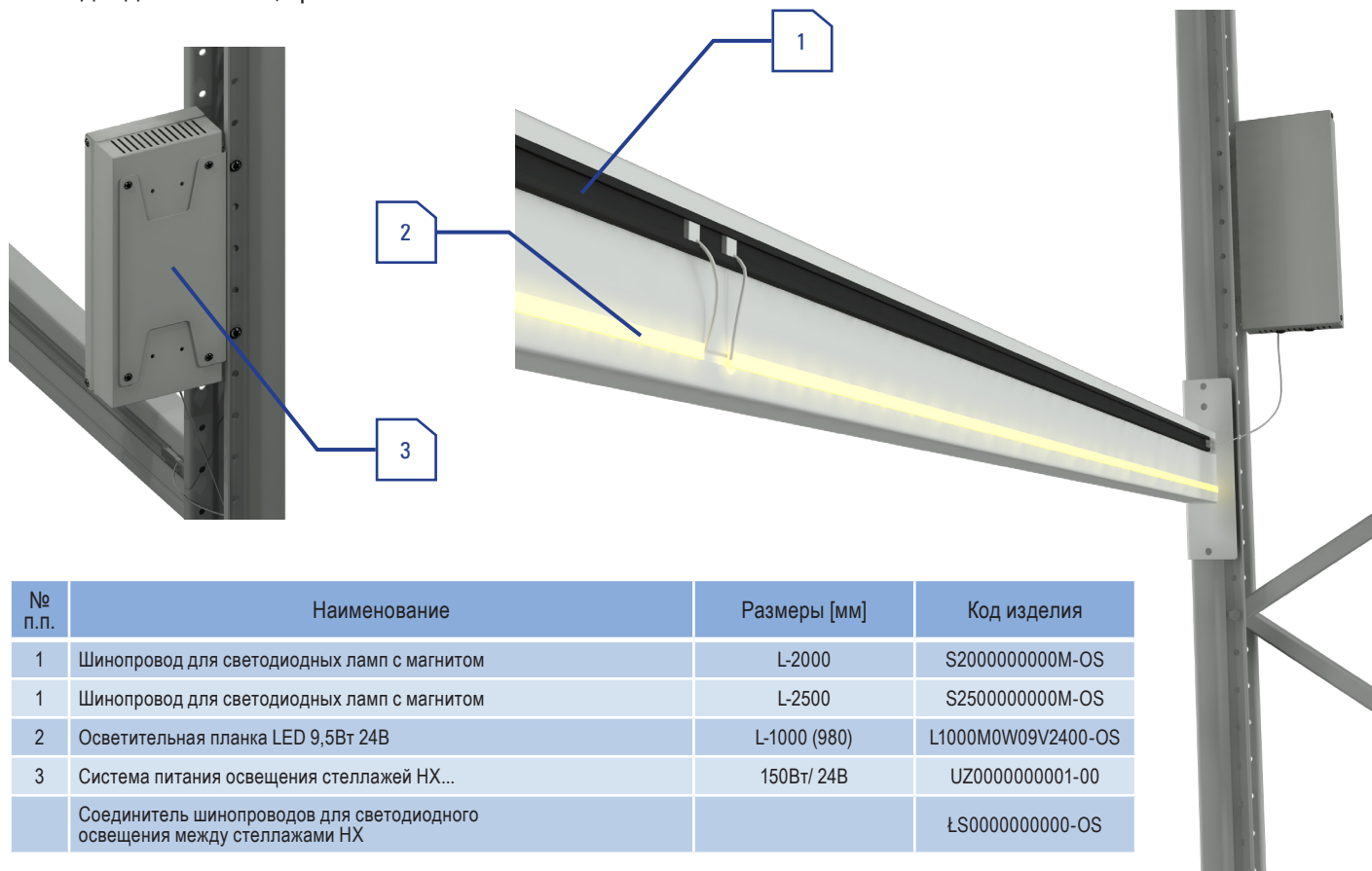
Размеры [мм]	Код изделия
L-1800, H-500	МХ-A00151800
L-2700, H-500	МХ-A00152700

## Захват для люминесцентной лампы на траверсу 40х..



Размеры [мм]	Код изделия	
На траверсу 40х..	MR-000150000	
Люминесцентная лампа		
L – 465 / тип NBS 115	AE-000211500	Свечение 3000К
L – 925 / тип NBS 130	AE-000213000	Свечение 3000К
L – 1250 / тип NBS 136	AE-000213600	Свечение 3000К

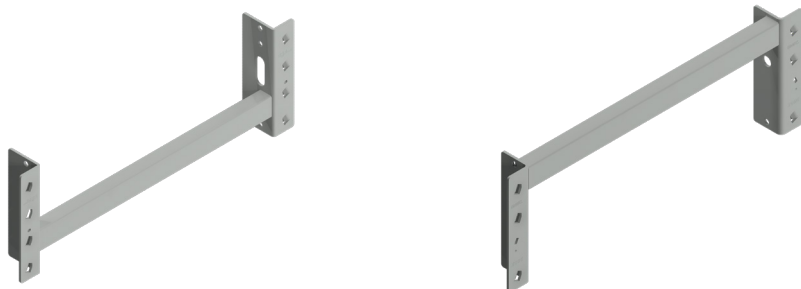
## Светодиодные лампы, крепёж на магнитах



№ п.п.	Наименование	Размеры [мм]	Код изделия
1	Шинопровод для светодиодных ламп с магнитом	L-2000	S2000000000M-OS
1	Шинопровод для светодиодных ламп с магнитом	L-2500	S2500000000M-OS
2	Осветительная планка LED 9,5Вт 24В	L-1000 (980)	L1000M0W09V2400-OS
3	Система питания освещения стеллажей НХ...	150Вт/ 24В	UZ0000000001-00
	Соединитель шинопроводов для светодиодного освещения между стеллажами НХ		LS0000000000-OS



## Ограничительно-защитная балка



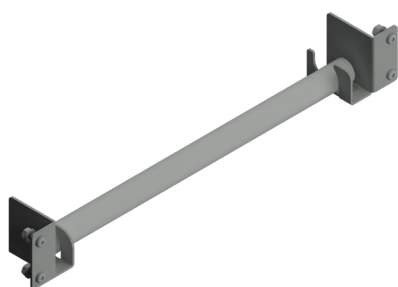
Нижняя

Размеры [мм]	Код изделия
Профиль 27x40 / L - 1800	MX-Z00381800
Профиль 27x40 / L - 2700	MX-Z00382700

Верхняя

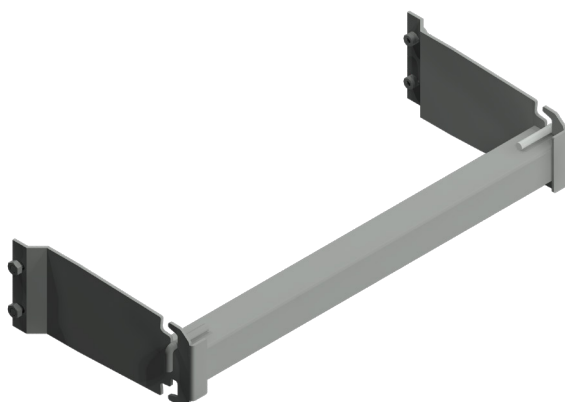
Размеры [мм]	Код изделия
Профиль 27x40 / L - 1800	MX-Z00391800
Профиль 27x40 / L - 2700	MX-Z00392700

## Фронтальная защита стеллажа со съемной балкой (труба)



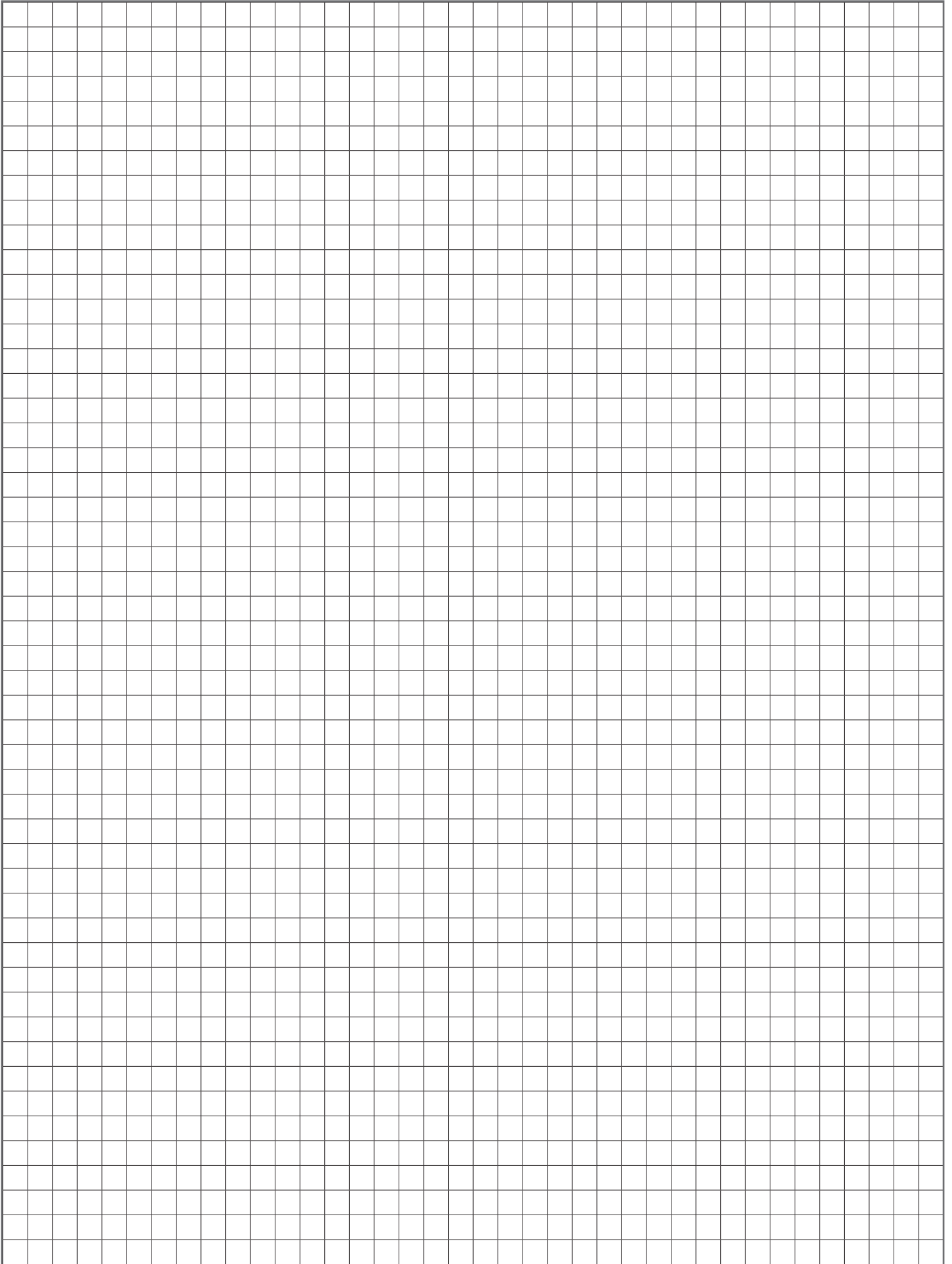
Размеры [мм]	Код изделия
L - 1800	НХ-А06091800
L - 2700	НХ-А06092700

## Фронтальная защита стеллажа со съемной балкой



Глубина G [мм]	Длина L [мм]	Код изделия
120	1800	НХ-А01201800
120	1800	НХ-А01202700







# MAGO

[www.mago.com](http://www.mago.com)



05-830 NADARZYN K/WARSZAWY  
RUSIEC, ALEJA KATOWICKA 119/121  
Tel.: +48 22 729 81 01  
Fax: +48 22 729 81 09  
[sprzedawcy@mago.com](mailto:sprzedawcy@mago.com)



MAGO FRANCE  
111 CHEMIN DE RONDE  
78290 CROISSY SUR SEINE  
Tél.: +33 (0) 1 78 76 85 83  
Fax: +33 (0) 1 78 76 85 84  
[commerce@mago.com](mailto:commerce@mago.com)



MAGO DEUTSCHLAND GMBH  
BORSIGSTR. 5  
40880 RATINGEN  
Tel.: +49 (0) 170 7147390  
[verkauf@mago.com](mailto:verkauf@mago.com)



ООО "МГМ"  
УЛ. ЮЖНАЯ Д. 9  
Г. БАЛАШИХА, МКР. КУЧИНО  
МОСКОВСКАЯ ОБЛАСТЬ  
РОССИЯ 143981  
Тел.: +7 (495) 9880187



MAGO UKRAINE  
01601 KIEV  
BUL. GRUSHEVSKOVO 4, OFFICE 728  
Tel.: +38 (067) 328 77 99  
[kiev@mago.com](mailto:kiev@mago.com)